

**ТЕПЛОВИЗОР СЕТЕВОЙ
«ТСИ-111»**

**Руководство по эксплуатации
АЦДР.202119.036 РЭ**



1 ОБЩИЕ СВЕДЕНИЯ И НАЗНАЧЕНИЕ

Видеокамера тепловизионная предназначена для работы в составе комплекса видеонаблюдения и непрерывной трансляции видеоизображения с охраняемой зоны на системы отображения, записи, хранения и воспроизведения видеоизображения.

2 ОСНОВНЫЕ ТЕХНИЧЕСКИЕ ХАРАКТЕРИСТИКИ*

Матрица	Неохлаждаемый микроболометр
Количество эффективных пикселей	640×512 пикселей
Размер пикселей	17 мкм
Тепловая чувствительность (NETD)	<40 мК
Спектральный диапазон	7-14 нм
Цифровой зум	24x
Тип объектива	9 мм, фиксированный
Углы обзора	H: 69°; V: 56°
Сжатие видеосигнала	H.264/MJPEG
Формат видеоизображения	SXGA (1280×1024) / 720P(1280×720)
Скорость передачи данных	H.264: 640 кбит/с ~ 8192 кбит/с
Сжатие аудиосигнала	G.711a/G.711Mu/AAC
Аудиоканал	1 канал вход
Ethernet	10/100 Base-T, RJ-45
Веб-интерфейс	Просмотр и настройка через браузер
Протоколы	IPv4/IPv6, HTTP, HTTPS, SSL, TCP/IP, UDP, UPnP, ICMP, IGMP, SNMP, RTSP, RTP, SMTP, NTP, DHCP, DNS, PPPOE, DDNS, FTP, IP Filter, QoS, Bonjour, 802.1x
Стандарты обмена	ONVIF Profile S & G, PSIA, CGI
Слот карты памяти	Micro SD, не более 128 Гб
Тревожный вход, выход	2 входа, 1 выход
Предельное напряжение импульсных помех	6 кВ
Напряжение питания	24 В переменного тока, 12 В постоянного тока
Потребляемая мощность	Не более 7 Вт
Питание PoE	IEEE 802.3af
Диапазон рабочих температур	От -40 °С до +70 °С
Относительная влажность воздуха	От 0 % до 95 %
Степень защиты оболочки	IP67
Габаритные размеры	291×103×97 мм
Масса	1,37 кг

*Оборудование может отличаться по характеристикам

Содержание драгоценных материалов: не требует учёта при хранении, списании и утилизации.

3 КОМПЛЕКТ ПОСТАВКИ**

Обозначение	Наименование	Количество
АЦДР.202119.036	Тепловизор «ТСИ-111»	1 шт.
АЦДР.202119.036 РЭ	Руководство по эксплуатации изделия «ТСИ-111»	1 экз.
	Информационный диск «Болид»	1 шт.
	Наклейка монтажная "Графарет для крепления видеокамеры"	1 шт.

	Наклейка информирующая "Ведется видеонаблюдение"	1 шт.
	Герметичная кабельная муфта	1 шт.
	Шуруп 4×25	4 шт.
	Дюбель 6×25	4 шт.
	Ключ T15 "Звездочка"	1 шт.
	Кабель питания	1 шт.
	Заглушка разъем RJ-45	1 шт.

**Оборудование может отличаться по комплектации.

4 МЕРЫ ПРЕДОСТОРОЖНОСТИ

4.1 При использовании видеокамеры внимательно относитесь к функциям внешнего питания, используйте только устройства и блоки питания, подходящие (рекомендованные) к видеокамере и вашим электросетям.

4.2 Убедитесь в том, что соединительные провода (разъемы) подключены с соблюдением полярности. Неверное соединение может привести к повреждению и/или неправильному функционированию оборудования.

4.3 Если видеокамера находится на стене или потолке, она должна быть надежно закреплена.

4.4 Не устанавливайте видеокамеру в местах, температура которых опускается ниже -40 °С и/или поднимается выше +60 °С, с влажностью выше 95%, повышенного испарения и парообразования, усиленной вибрации.

4.5 При установке видеокамеры в непосредственной близости от источников мощных электромагнитных полей видеосигнал может быть искажен помехами.

4.6 При монтаже провода электропитания и выходов следует оставить достаточное пространство для легкого доступа при дальнейшем обслуживании устройства.

4.7 Предотвращайте механические повреждения видеокамеры. Несоответствующие условия хранения и эксплуатации видеокамеры могут привести к повреждению оборудования.

4.8 В случае, если от устройства идет дым или непонятные запахи, немедленно выключите питание и свяжитесь с авторизованным сервисным центром (вашим поставщиком).

4.9 Если, на ваш взгляд, устройство работает некорректно, ни в коем случае не пытайтесь разобрать его самостоятельно. Свяжитесь с авторизованным сервисным центром (вашим поставщиком).

5 МОНТАЖ

5.1 Убедитесь, что монтажная поверхность способна выдерживать трехкратный вес камеры и кронштейна.

5.2 Выберите место крепления камеры с учетом габаритных размеров (рис.5.1) и удобства работы с монтажным инструментом.

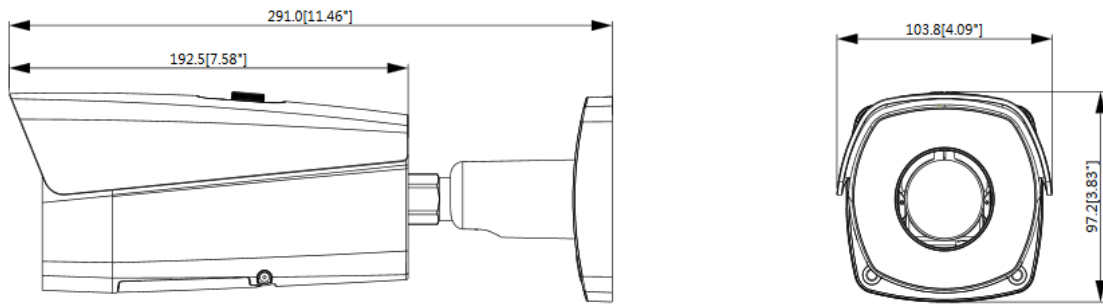


Рисунок 5.1

5.3 Установите трафарет для точного позиционирования видеокамеры на поверхности потолка или стены, где вы планируете ее крепить.

5.4 В случае вывода кабеля сверху, необходимо сделать отверстие в установочной поверхности и протянуть через него кабель.

В случае вывода кабеля сбоку, необходимо протянуть кабель через U-образное отверстие, расположенное на монтажном основании.

5.5 Подключите соединительные провода (разъемы) в соответствии со схемой внешних подключений (рис.5.2) и соблюдением полярности. Неверное соединение может привести к повреждению и/или неправильному функционированию оборудования.

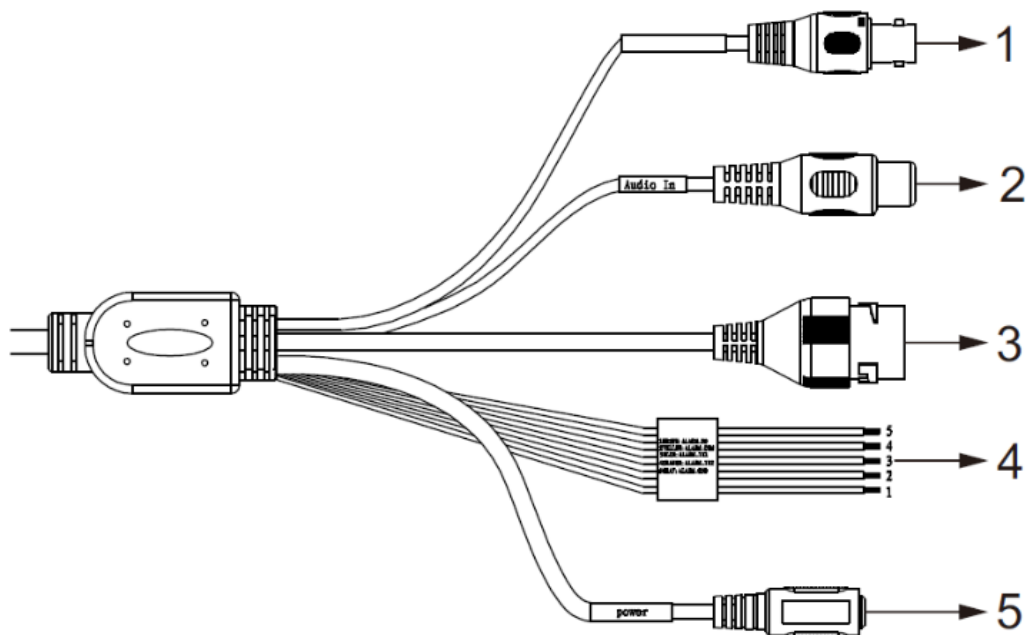


Рисунок 5.2

№ п/п	Название порта	Разъем
1	Видеовыход	BNC
2	Аудиовход	RCA
3	Сетевой порт	Ethernet port
4	Тревожный вход/выход	1 Alarm_COM 2 Alarm_NO

		3 Alarm_IN1 4 Alarm_IN2 5 GND
5	Разъем питания	

5.6 Прикрепите видеокамеру к установочной поверхности (рис.5.3). При необходимости поверните корпус видеокамеры на желаемый угол.

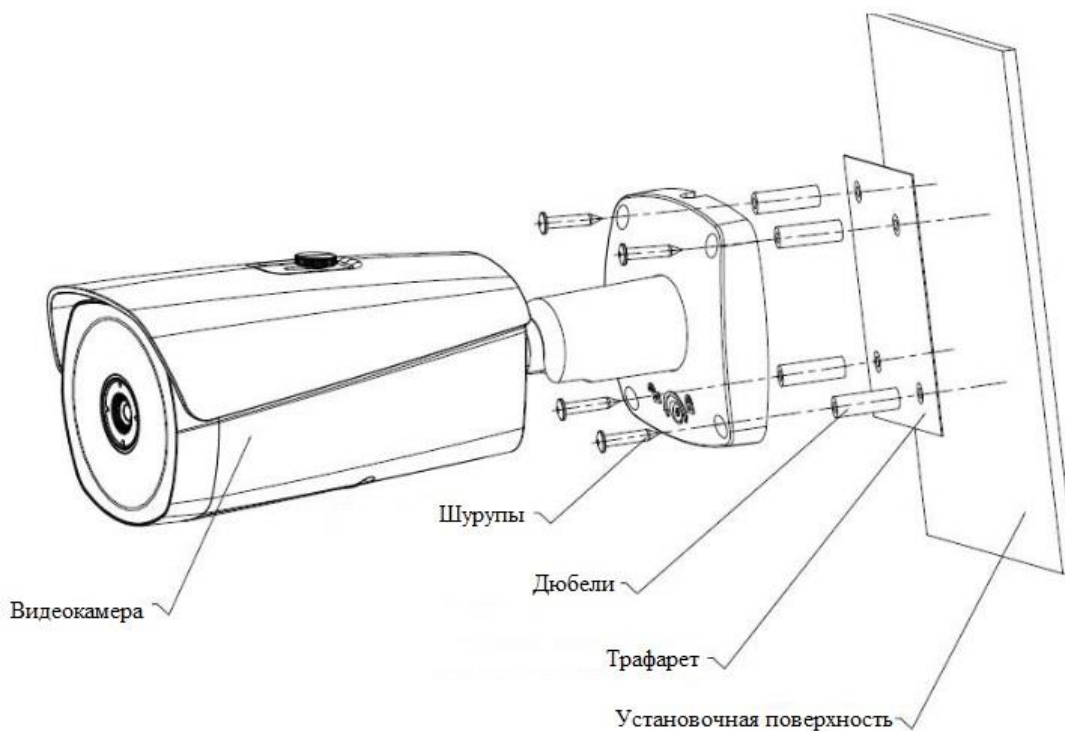


Рисунок 5.3

6 ПРОВЕРКА РАБОТОСПОСОБНОСТИ И ПЕРВИЧНАЯ НАСТРОЙКА

6.1 Подключение к Web-интерфейсу

Видеокамера по умолчанию имеет:

- IP адрес **192.168.1.108**
- имя пользователя: **admin**
- пароль: **admin**

Откройте браузер Internet Explorer и введите IP-адрес видеокамеры в адресной строке. При первом подключении к Web-интерфейсу, в течение минуты, появится системное сообщение с предложением установки Web-плагина (рис.6.1, 6.2). Нажмите «Запустить» для автоматической установки компонентов.

Внимание: Для автоматической установки Web-плагина требуются административные права в ОС Windows.

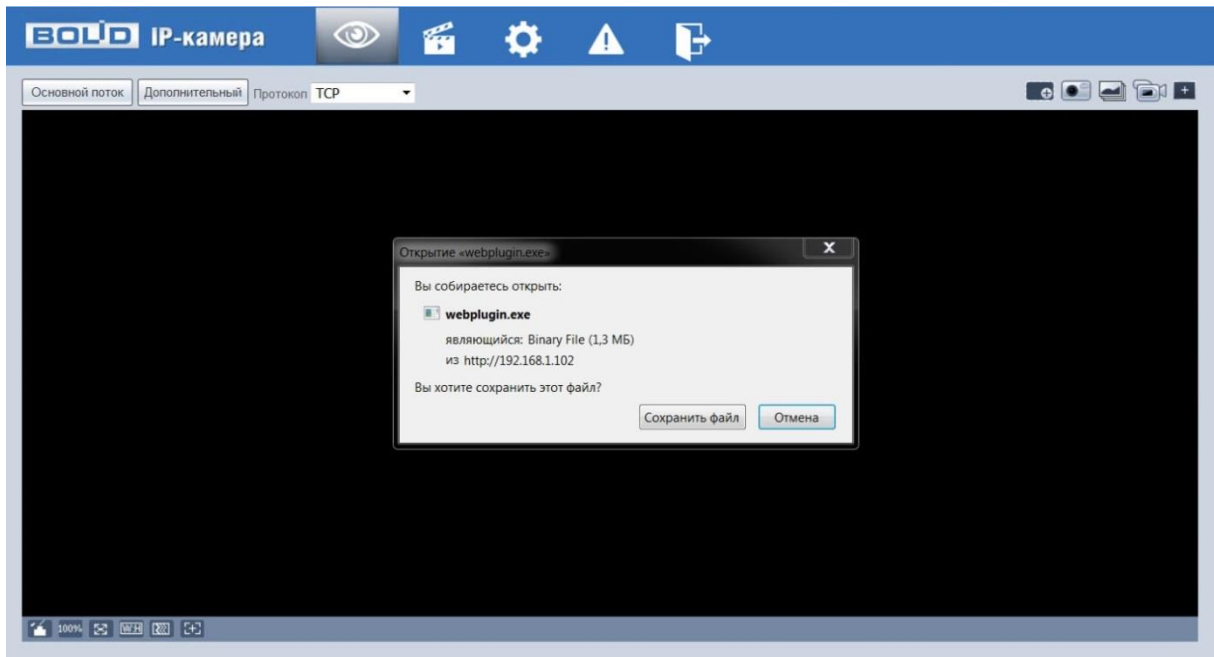


Рисунок 6.1

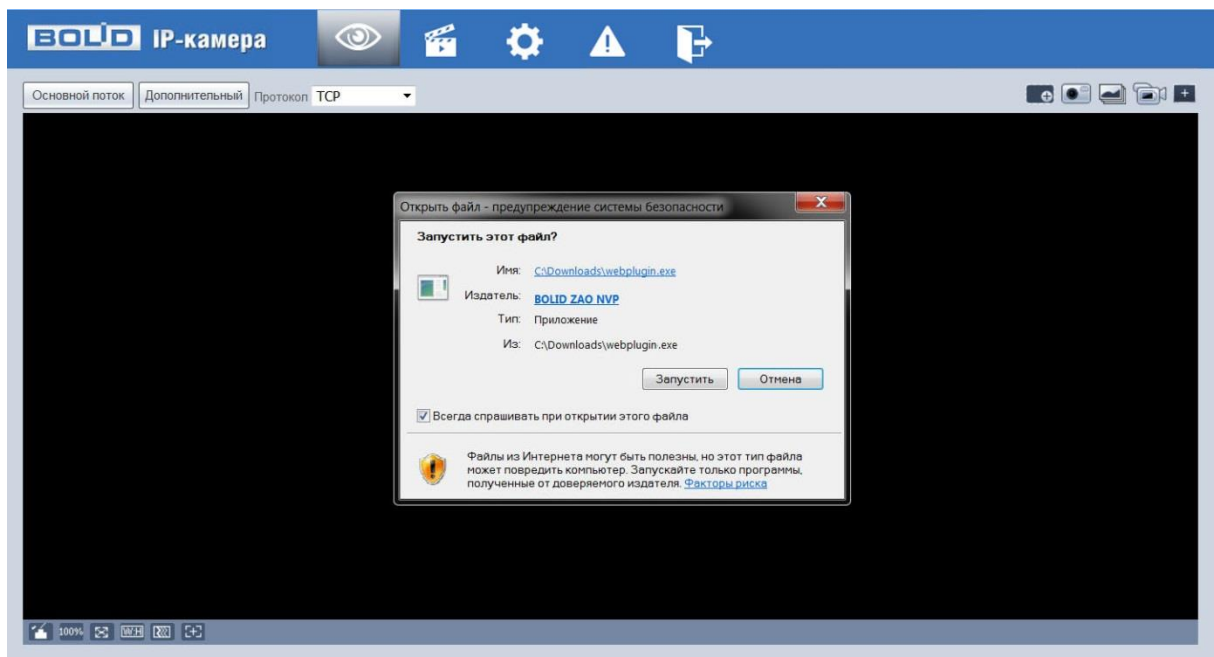


Рисунок 6.2

Введите ваше имя пользователя и пароль, нажмите кнопку “Вход” (рис.6.3).



Рисунок 6.3

После успешной авторизации вы попадете в главное окно Web-интерфейса (рис.6.4).



Рисунок 6.4

Если планируется использовать более одной камеры, то требуется сменить IP адрес изделия на любой свободный до подключения других камер.

Для изменения IP-адреса, необходимо перейти в раздел Настройки/Сеть/TCP-IP, изменить значение параметра IP-адрес и нажать «Сохранить» (рис.6.5).

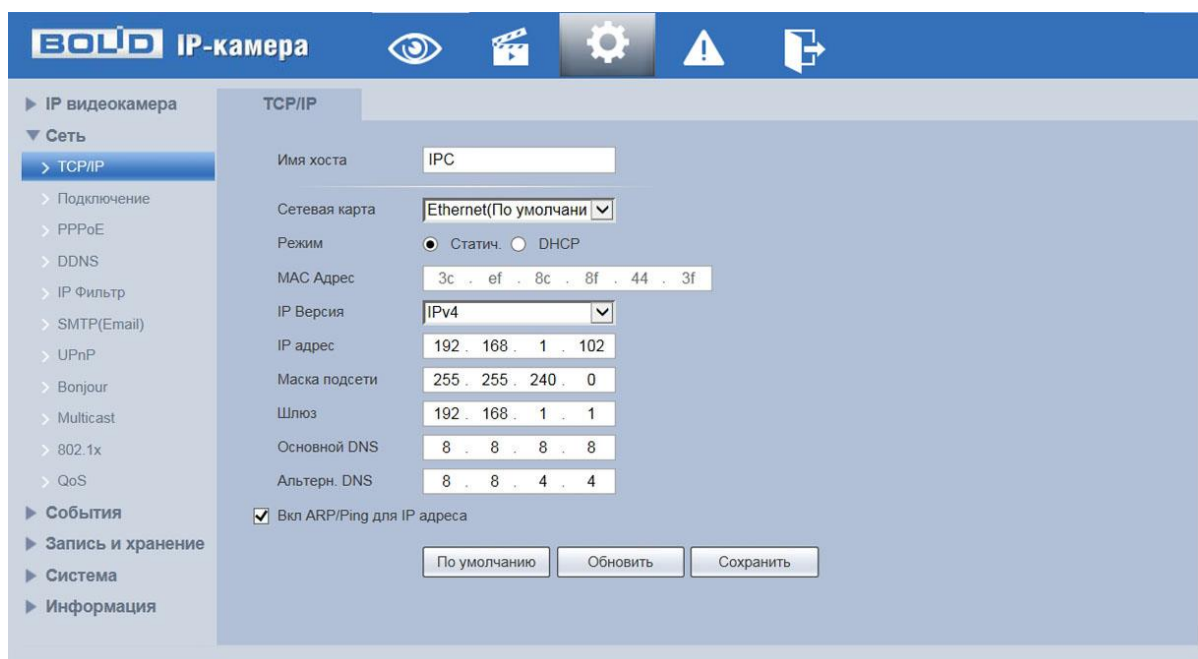


Рисунок 6.5

6.2 Использование утилиты BOLID VideoScan.

В случае отсутствия возможности доступа к камере через Web-интерфейс, а так же, если неизвестен текущий IP-адрес изделия, можно воспользоваться специальной утилитой BOLID VideoScan.

Данная утилита используется для обнаружения текущего IP адреса устройства в сети, для изменения IP адреса, управления базовыми настройками, а также для обновления прошивки.

По умолчанию имя пользователя **admin**, пароль - **admin**, порт **37777**.

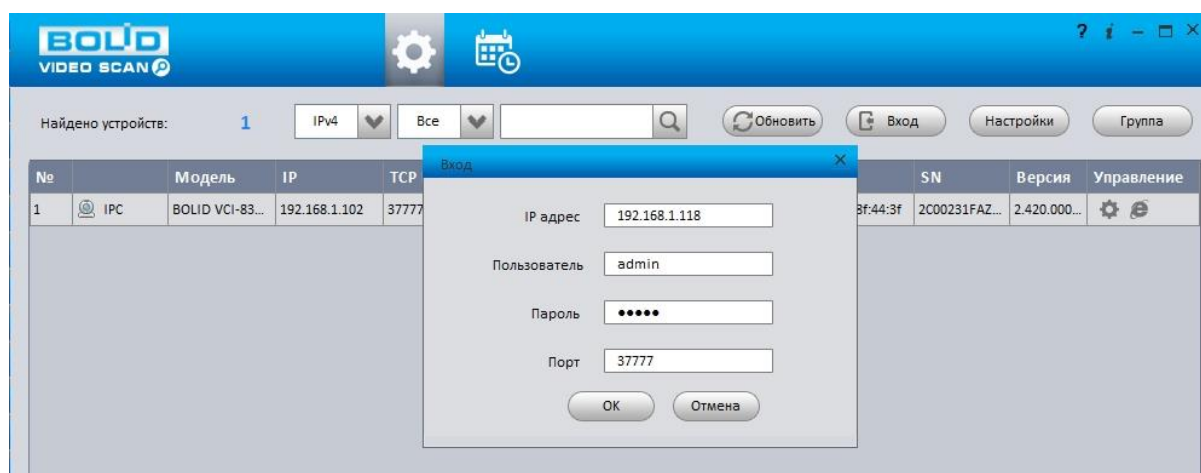


Рисунок 6.6

Измените IP-адрес камеры в “Сетевом” интерфейсе, нажмите кнопку “Сохранить”, чтобы завершить изменение. На рисунке 6.7 представлены базовые параметры для изменения.

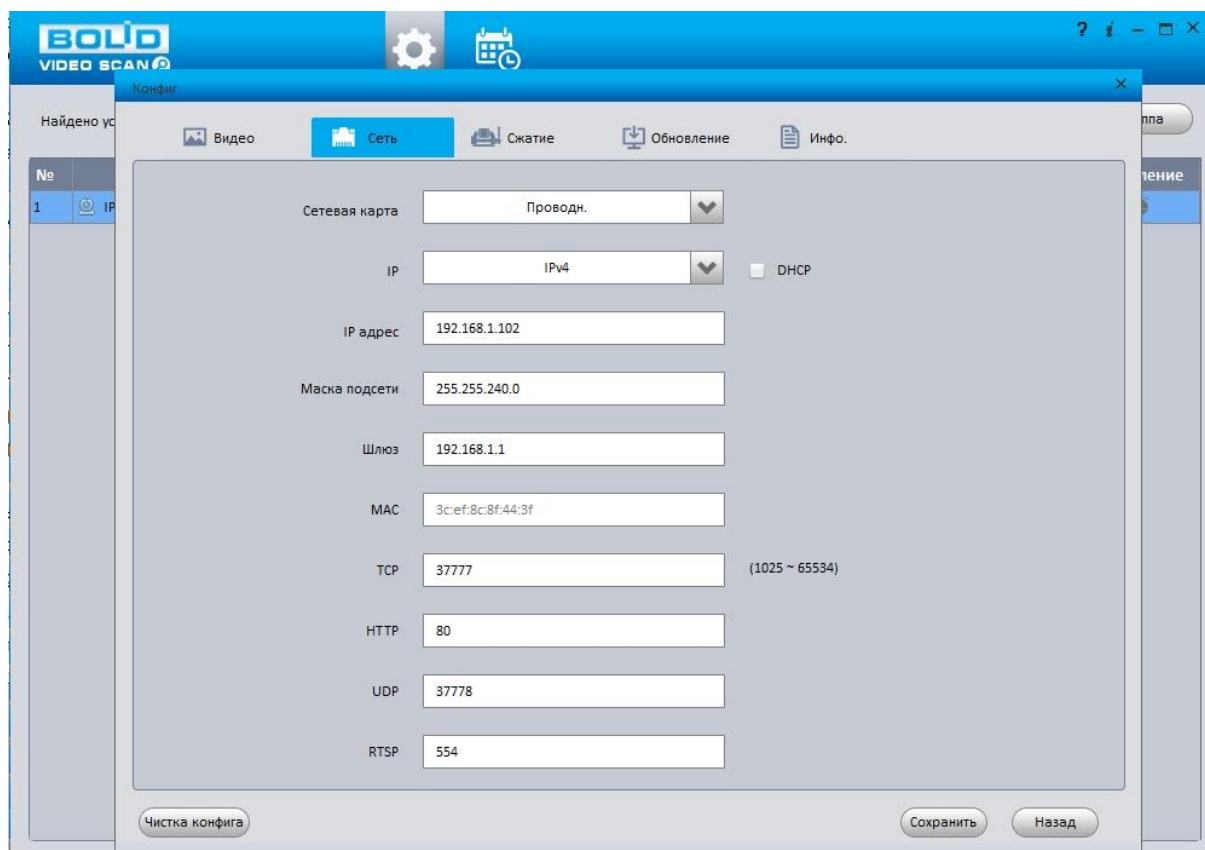


Рисунок 6.7

7 ПРАВИЛА ХРАНЕНИЯ

Хранение изделия в потребительской таре должно соответствовать условиям хранения 1 по ГОСТ 15150-69. В помещениях для хранения изделия не должно быть паров кислот, щёлочи, агрессивных газов и других вредных примесей, вызывающих коррозию.

8 ТЕХНИЧЕСКОЕ ОБСЛУЖИВАНИЕ

Техническое обслуживание изделия должно проводиться не реже одного раза в год электромонтерами, имеющими группу по электробезопасности не ниже 3.

Ежегодные работы по техническому обслуживанию включают:

- а) проверку работоспособности изделия, согласно инструкции по монтажу;
- б) проверку целостности корпуса изделия, надёжности креплений, контактных соединений;
- в) очистку объектива и корпуса изделия от пыли и грязи;
- г) при необходимости, корректировку ориентации изделия и подстройку объектива.

9 УТИЛИЗАЦИЯ

Изделие утилизировать как бытовую технику без принятия специальных мер защиты окружающей среды.

10 ГАРАНТИЙНЫЕ ОБЯЗАТЕЛЬСТВА

Изготовитель гарантирует соответствие изделия требованиям эксплуатационной документации при соблюдении потребителем правил транспортирования, хранения, монтажа и эксплуатации.

Средний срок службы изделия – не менее 10 лет.

Гарантийный срок эксплуатации – 36 месяцев с даты приобретения.

При отсутствии документа, подтверждающего факт приобретения, гарантийный срок исчисляется от даты производства.

При направлении изделия в ремонт к нему обязательно должен быть приложен акт с описанием выявленных дефектов и неисправностей. **В акте также необходимо указывать сетевые настройки изделия (IP-адрес, маска подсети, шлюз), логин и пароль.**

Рекламации направлять по адресу:

ЗАО НВП «Болид», 141070, Московская область, г. Королёв, ул. Пионерская, д. 4.

Тел./факс: (495) 775-71-55 (многоканальный), (495) 777-40-20, (495) 516-93-72.

<http://bolid.ru> E-mail: info@bolid.ru, техническая поддержка: support@bolid.ru.

11 СВЕДЕНИЯ О СЕРТИФИКАЦИИ

Изделие соответствует требованиям технического регламента Таможенного союза ТР ТС 020/2011. Имеет сертификат соответствия № RU C-RU.ME61.V.01627.

12 СВИДЕТЕЛЬСТВО О ПРИЁМКЕ

Изделие «ТСІ-111» АЦДР.202119.036 принято в соответствии с обязательными требованиями государственных стандартов и действующей технической документации, признано годным к эксплуатации ЗАО НВП «Болид».

Серийный номер и дата изготовления

