

ПРОТОКОЛ №2
испытаний оборудования
«МЕТА 7122»

Санкт-Петербург

24 июня 2013 г.

1. Испытания проводились по запросу ЗАО «НПП «МЕТА» с целью проверки соответствия указанного оборудования требованиям региональной автоматизированной системы централизованного оповещения населения Санкт-Петербурга (далее – РАСЦО) по сопряжению с сетью проводного вещания Санкт-Петербурга.

Оборудование производится в Российской Федерации ЗАО «НПП «МЕТА»

2. Испытания проводились комиссией в составе:

- представителей РТУ(с) ФГУП «РС СП»:
 - главного инженера Карасёва В.В.;
 - начальника ЦРПТ Дёмина К.А.;
 - ведущего инженера ЦРПТ Анисимова М.С.
- представителей ЗАО «НПК «МЕТА»:
 - начальника проектного отдела Рябова Е.А.;
 - начальника технического отдела Малолеткова Е.В.

Испытания проводились на территории ЗАО «НПП «МЕТА» по адресу:
Санкт-Петербург, В.О., 5-я линия, д. 68, к. 3, лит. Г.

3. Испытаниям подвергался базовый блок системы речевого оповещения при пожаре и ЧС усилитель мощности «МЕТА 7122» (далее – УМ). УМ предназначен для усиления сигналов звуковой частоты по мощности в составе пожарных систем оповещения и управления эвакуацией.

В распоряжение комиссии были представлены система оповещения в следующей комплектации:

- базовый блок «МЕТА 7122» с микрофоном;
- пульт дистанционного управления «МЕТА 8515»;
- контрольные громкоговорители;
- паспорт на систему речевого оповещения при пожаре и ЧС на базе «МЕТА 7122»;
- сертификат соответствия требованиям «Технического регламента о требованиях пожарной безопасности».

Испытываемое оборудование с краткой характеристикой модулей, обеспечивающих реализацию речевого оповещения, представлено в таблицах ПРИЛОЖЕНИЯ №1 к протоколу испытаний.

4. При испытаниях были использованы типовые схемы подключений к испытываемому оборудованию:

- устройства декодера команд объектовой системы оповещения ДК-ОСО - по сети проводного вещания;
- устройства сопряжения «Ethernet-РТУ» П-166 ВАУ через блок согласования «Мета 9207» - по цифровой сети.

Схемы подключений ДК-ОСО и блока сопряжения «Ethernet- РТУ» П-166 ВАУ к базовому блоку системы оповещения «МЕТА 7122» приведены в ПРИЛОЖЕНИИ №2 к протоколу испытаний.

В результате испытаний комиссия установила:

1. При подаче управляющих сигналов включения от ДК-ОСО или блока сопряжения «Ethernet-РТУ» П-166 ВАУ тестируемое оборудование из дежурного режима переходило в режим оповещения от РАСЦО, при этом выходные звуковые сигналы от блоков ДК-ОСО и «Ethernet-РТУ П-166 ВАУ» поступали на все девять линий трансляции.
2. При снятии управляющих сигналов включения оборудование автоматически переходило в режим предшествующий перехвату.
3. При работе оборудования с пульта дистанционного управления для организации местно-го оповещения и трансляции программ вещания и фоновой музыки и подаче сигнала включения от аппаратуры П-166 ВАУ оборудование «МЕТА 7122» переходило в режим трансляции сигнала РАСЦО по всем (девяти) выходным линиям.
4. Приоритет входа «ГО» для подключения к РАСЦО ниже приоритетов входа для подключения пожарного оповещения.

Вывод:

Базовый блок системы оповещения «МЕТА 7122» с представленным набором модулей обеспечивает сопряжение с оборудованием РАСЦО населения Санкт-Петербурга с применением ДК-ОСО по сети проводного вещания или блока сопряжения «Ethernet-РТУ» П-166 ВАУ с БС «МЕТА 9207» - по цифровой сети, при выполнении следующих условий:

- 1) обеспечения при программировании системы речевого оповещения приоритета сигналов РАСЦО над сигналами служебных и бизнес сообщений, а также программ вещания и фоновой музыки;
- 2) обеспечения длительности передачи речевого сообщения оповещения не менее 5 мин.;
- 3) обеспечения наивысшего приоритета тревожным сигналам от пожарной сигнализации в автоматическом или ручном режимах;
- 4) обеспечения возвращения системы оповещения в предшествующее перехвату состояние при пропадании сигналов управления от РАСЦО.

Представители РТУ(с) ФГУП «РС СП»:

Главный инженер



Карасёв В.В.

Начальник ЦРПТ



Дёмин К.А.

Ведущий инженер ЦРПТ



Анисимов М.С.

Представители ЗАО «НПП «МЕТА»:

Начальник проектного отдела



Рябов Е.А.

Начальник технического отдела



Малолетков Е.В.

ПРИЛОЖЕНИЕ №1

Таблица 1.

№ п/п	Заводское обозначение	Функциональное назначение	Краткая характеристика	Функция по ГО и ЧС
1	Система речевого оповещения при пожаре и ЧС на базе трансляционного усилителя «МЕТА 7122»	Предназначена для работы в составе пожарных систем оповещения и управления эвакуацией. Может быть использована для работы в ОСО ГО и ЧС.	Включает в себя базовый блок усилителя мощности (УМ) «МЕТА 7122», пульт дистанционного управления «МЕТА 8515», блок резервного электропитания «МЕТА 7712». Система обеспечивает усиление сигналов звуковой частоты по 8 входам. УМ обеспечивает защиту от коротких замыканий в линиях, при устранении которых напряжение в линиях автоматически восстанавливается.	Транслирует сообщение ГО и ЧС полученные от сети проводного вещания или цифровых сетей. Включаются все линии оповещения (искл. 10).
2	МЕТА 8515 Пульт управления ПУО	Для организации управления эвакуацией	Имеет клавиатуру вкл/откл линий 1...9, сигнала «Сирена». Максимальная длина соединительного кабеля – 100 м.	Ручной запуск сирены, трансляций сообщений, громкоговорящее оповещение на территории объекта
3	Блок резервного электропитания «МЕТА 7712»	Для организации электропитания в случае отсутствия сетевого напряжения ~ 220В	Двухполярное электропитание ±24В и током не менее 4А.	Обеспечивает работоспособность системы оповещения при отсутствии сетевого электропитания.
4	Блок расширения мощности «МЕТА 7122»	Для увеличения мощности на линиях оповещения	Подключается к базовому блоку УМ	Транслирует сообщение ГО и ЧС полученные от сети проводного вещания или цифровых сетей. Включаются все линии оповещения (искл. 10).

Система речевого оповещения
на базе усилителя мощности трансляционного

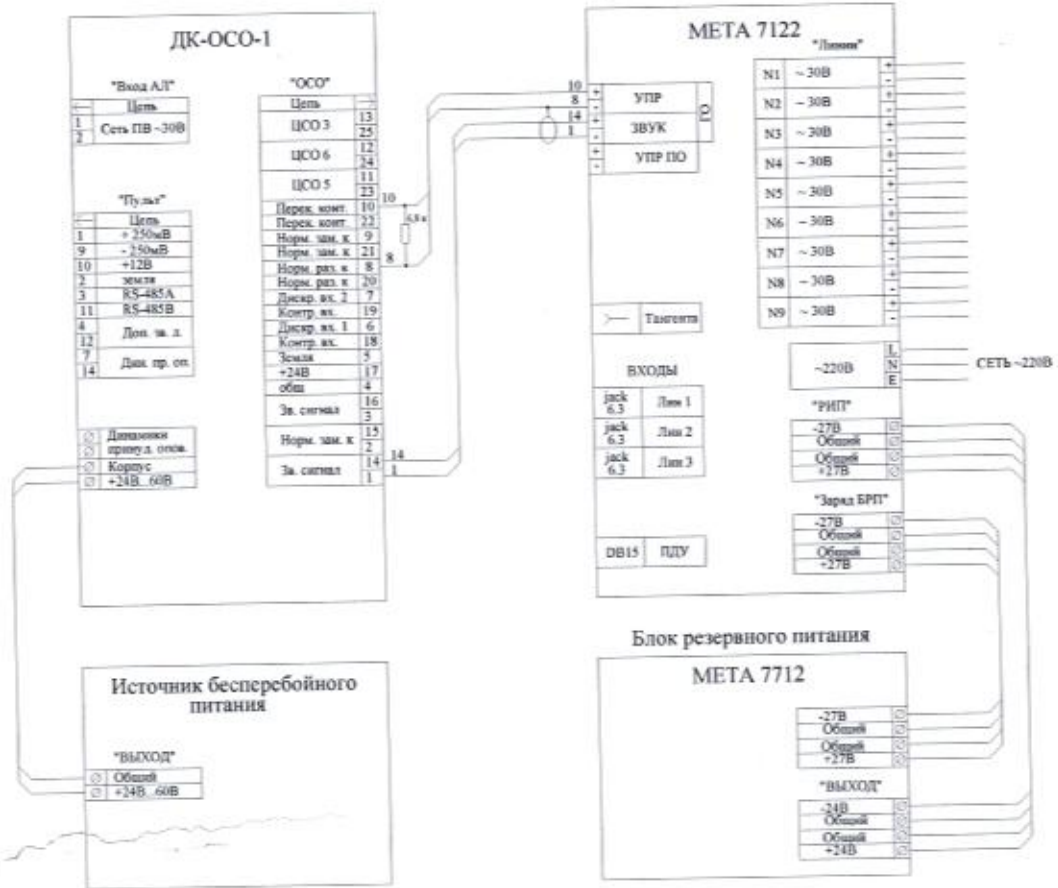


Рис. 1. Схема подключения к РАСЦО по сети проводного вещания.

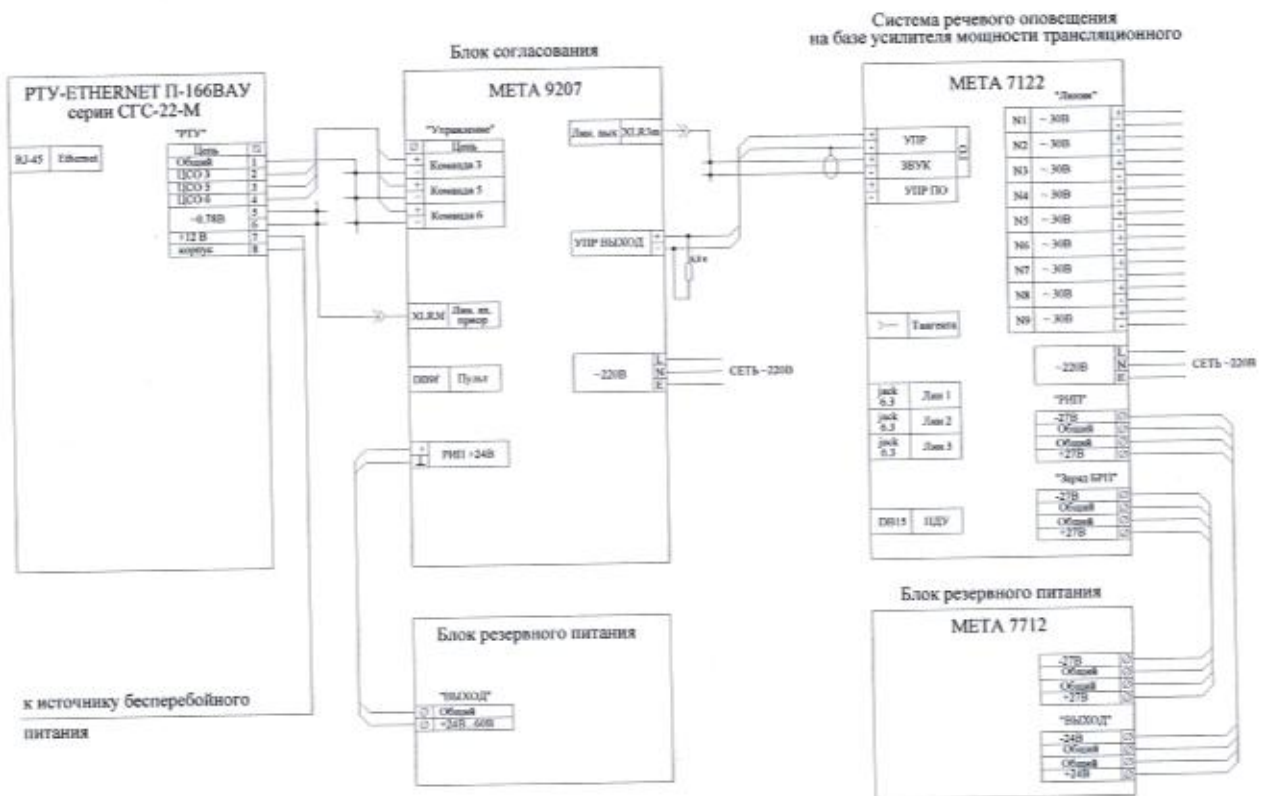


Рис. 2. Схема подключения к РАСЦО по сети ETHERNET

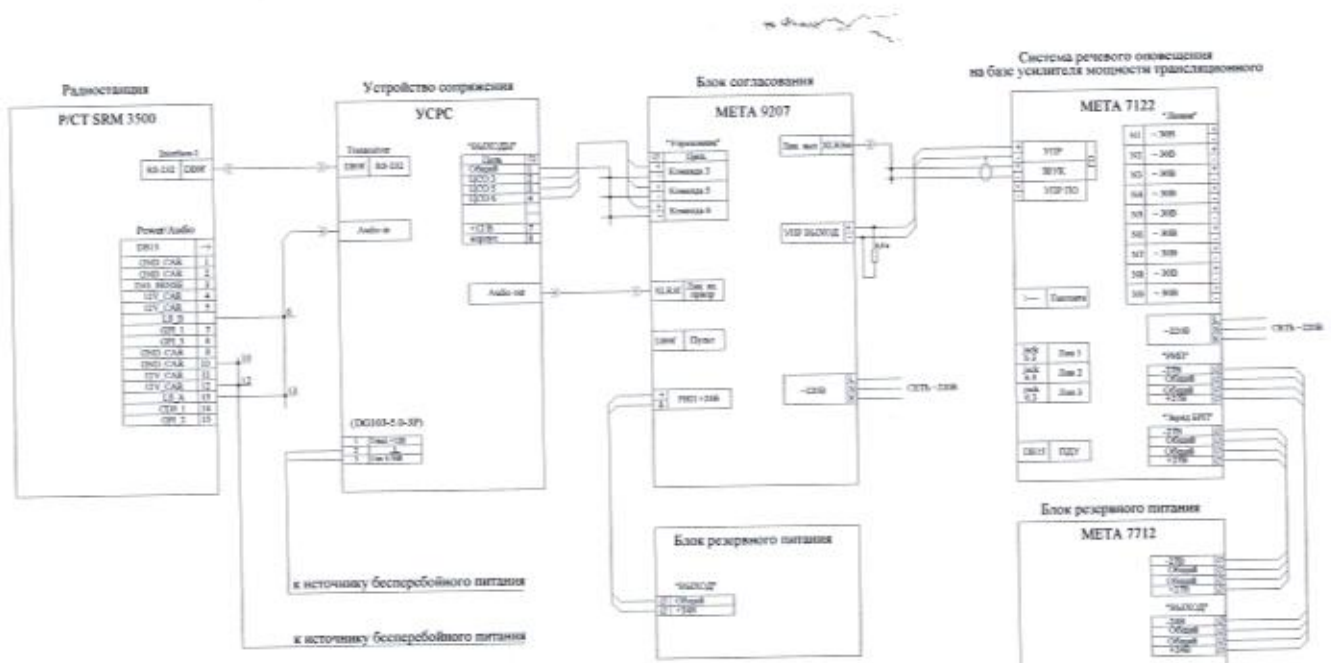


Рис. 3. Схема сопряжения с РАСЦО по радиосети стандарта «TETRA»