

СИСТЕМА РЕЧЕВОГО ОПОВЕЩЕНИЯ ПРИ ПОЖАРЕ И ЧС

ПАСПОРТ

ФКЕС 423125.057 ПС



Сертификат соответствия требованиям
"Технического регламента о требованиях
пожарной безопасности"
С-RU.ПБ34.В.00508



САНКТ-ПЕТЕРБУРГ

СОДЕРЖАНИЕ

1.	НАЗНАЧЕНИЕ.....	3
2.	ТЕХНИЧЕСКИЕ ДАННЫЕ.....	3
3.	КОМПЛЕКТ ПОСТАВКИ.....	5
4.	ОРГАНЫ УПРАВЛЕНИЯ.....	5
5.	УКАЗАНИЕ МЕР БЕЗОПАСНОСТИ.....	6
6.	ТРАНСПОРТИРОВАНИЕ И ХРАНЕНИЕ.....	6
7.	УСТАНОВКА И МОНТАЖ.....	6
8.	ПОДГОТОВКА К РАБОТЕ.....	12
9.	ПОРЯДОК РАБОТЫ.....	15
10.	ГАРАНТИИ ИЗГОТОВИТЕЛЯ.....	17
11.	СВИДЕТЕЛЬСТВО О ПРИЕМКЕ.....	17

Сокращения, принятые в тексте:

БРП – блок резервного питания
 БЦЗ – блок централизованного запуска
 ПДУ – пульт дистанционного управления
 ППК - прибор приёмно-контрольный
 ПЗУ - постоянное запоминающее устройство
 РИП – резервный источник питания
 РП - речевой процессор
 УМ – усилитель мощности трансляционный

1. НАЗНАЧЕНИЕ

Система речевого оповещения при пожаре и ЧС (система) предназначена для работы в составе пожарных систем оповещения и управления эвакуацией на крупных промышленных предприятиях, торговых, медицинских и спортивных комплексах, в гражданских зданиях, сооружениях и различных учреждениях с массовым пребыванием людей.

При возникновении пожара и других чрезвычайных ситуаций (ЧС), введения степеней готовности Гражданской обороны (ГО) система обеспечивает трансляцию сигналов оповещения: речевой информации или специальных звуковых сигналов (например, «СИРЕНА», «ГОНГ» и т.п.). Система может быть использована для работы в объектовых системах оповещения ГО и ЧС, диспетчерского и трансляционного вещания.

2. ТЕХНИЧЕСКИЕ ДАННЫЕ

2.1. Система включает в себя базовый блок МЕТА 7122 ФКЕС 423125.057-02 и, при необходимости, блока расширения МЕТА 7122 ФКЕС 423125.057-03, предназначенного для увеличения мощности на линиях оповещения.

2.2. Система обеспечивает усиление сигналов звуковой частоты по восьми входам. Сведения о типах, назначении и приоритетах входов приведены в таблице 1.

Таблица 1

Название входа	Назначение	Приоритет
ПОЖАР	Подключение к пожарной системе сигнализации объекта (ППКП)	1 (высший)
ГО	Подключение к городской системе или ведомственной системе оповещения Гражданской обороны (ГО)	2
ПДУ	Подключение пульта дистанционного управления (ПДУ) для организации местного оповещения сигналом от ПДУ	3
ТАНГЕНТА*	Подключение динамического микрофона для организации местного оповещения. Вход симметричный	4 (низший)
ЛИНИЯ 1	Подключение источника сигнала линейного уровня для организации вещания. Вход симметричный	
ЛИНИЯ 2	Подключение источника стереофонического сигнала линейного уровня для организации вещания и местного оповещения. Вход несимметричный	
ЛИНИЯ 3		

*Функция доступна по спецзаказу

Включение сигналов гражданской обороны (ГО) и ПОЖАР осуществляется независимо и автоматически от БЦЗ (блока централизованного запуска) и ППК (прибора приёмно-контрольного) пожарной сигнализации соответственно. Сигналы ГО имеют приоритет над сигналами ПДУ или местной панели усилителя и включают все линии (кроме линии 10). Сигнал ПОЖАР имеет высший приоритет и также включает все линии (кроме линии 10).

2.3. Параметры качества и характеристики системы соответствуют данным, приведенным в таблице 2.

Таблица 2

Параметры и характеристики	Значения
Номинальное входное напряжение, мВ, по входам:	
ГО	775
ПДУ	775
ТАНГЕНТА*	2,5
ЛИНИЯ 1	775
ЛИНИЯ 2	775
ЛИНИЯ 3	245
Номинальное выходное напряжение Увых.ном, В	30
Максимальная выходная мощность на синусоидальном сигнале, Вт, не менее	200 для каждого блока
Диапазон воспроизводимых частот при неравномерности АЧХ 0 – 3 db, Гц	200 ÷ 12000
Коэффициент гармоник, %, не более	2,5
Диапазон регулировки тембров по СЧ, ВЧ, НЧ, дБ, не менее	15
Защищенность от невзвешенного шума в диапазоне воспроизводимых частот, дБ, не менее	72 Для тангенсы 64
Время записи / воспроизведения каждого из двух речевых процессоров	до 28 сек (плата РП) до 16сек (плата ПЗУ)
Время задержки включения режима ПОЖАР, минут	0; 0,5; 1; 2
Время задержки включения второго речевого процессора, минут	0,5.....9 с дискретностью 0,5; 1 минута
Время технической готовности к работе после подключения электропитания	Не более 1 минуты

*Функция доступна по спецзаказу

2.3 Модуль полного сопротивления:

- по входу ТАНГЕНТА - 1кОм
- по входам ЛИН1, ГО - 1 кОм
- по входу ЛИН2, ЛИН3 - 47 кОм
- по входу ПДУ ВХОД - 33 кОм

2.4. Включение сигналов ГО и ПОЖАР осуществляется замыканием клемм УПР от БЦЗ (блока централизованного запуска) и ППК (прибора приёмно-контрольного) пожарной сигнализации соответственно. Сигналы ГО имеют приоритет над сигналами ПДУ или местной панели усилителя и включают все линии (кроме линии 10). ПОЖАР имеет высший приоритет и также включает все линии (кроме линии 10).

2.5. Усилитель мощности (УМ) обеспечивает защиту от коротких замыканий в линиях, при устранении которых напряжение в линии автоматически восстанавливается.

2.6. УМ обеспечивает контроль линий оповещения, как ручной, так и автоматический с заданными интервалами времени (1,5; 3; 6; 12; 24 часа) одновременно для каждого блока.

2.7. Пульт дистанционного управления (ПДУ) МЕТА 8515 имеет клавиатуру включения/отключения линий 1,....., 9, клавишу включения сирены. Включение линий сопровождается соответствующей индикацией. При подключении к усилителю ПДУ максимальная длина соединительного кабеля от ПДУ к УМ – 100 м. При включении линий с ПДУ, панель управления усилителя, его входы ТАНГЕНТА, ЛИН1,..... ЛИН3 блокируются. Усилитель имеет возможность подключения двух ПДУ.

2.8. УМ обеспечивает трансляцию сигналов оповещения с распределением выходной мощности по выходам каждого блока:

приоритетно по девяти коммутируемым выходам «Вых. 1»...«Вых. 9» в любом сочетании с суммарной мощностью 200 Вт для каждого из двух блоков;

всей максимальной выходной мощностью только по одному выходу «Вых. 10» (для озвучивания больших помещений или открытого пространства).

2.9. Система обеспечивает оценочное отображение уровня транслируемого сигнала (уровня выходного напряжения) изменением режима свечения столбчатого СДИ по трем ступеням для каждого блока:

«0 дБ» - номинальное выходное напряжение;

«-10 дБ» - снижение выходного напряжения в 3 раза;

«-20 дБ» - снижение выходного напряжения в 10 раз.

2.10 УМ обеспечивает отображение светодиодами ПДУ, ГО, ПОЖАР источник сигнала (только на базовом блоке), светодиодами СЕТЬ, РИП состояние электропитания. Светодиод АВАРИЯ загорается при отсутствии сети или БРП, а также при аварии на линиях звукового оповещения.

Светодиоды ОБРЫВ или ЗАМЫКАНИЕ загораются при неисправности линии после периодического или ручного запуска для каждого из двух блоков

УМ обеспечивает отображение светодиодами включение линий оповещения.

2.11. УМ обеспечивает трансляцию сигналов оповещения, записанных в два речевых процессора усилителя, по команде от ППК. Максимальное время записи/воспроизведения до 28 для платы РП или до 16 секунд для платы ПЗУ по каждому из двух речевых процессоров. Усилитель комплектуется одной из двух плат речевых процессоров. Плата РП имеет свой микрофон и возможность перезаписи на объекте. Плата ПЗУ записывается на заводе-изготовителе

2.12 Электропитание УМ осуществляется от сети переменного тока частотой 50 Гц номинальным напряжением 220В или от резервного двуполярного источника питания (БРП) номинальным напряжением плюс и минус 24 В током не менее 4 А. При отключении от сети ~ 220В УМ автоматически переходит на питание от блока резервного питания. При восстановлении питания от сети усилитель переходит на питание от сети.

УМ сохраняет работоспособность при изменениях напряжения сети, БРП (при отсутствии сети) в пределах от 0,75 до 1,15 Уном, где Уном – номинальное значение питающего напряжения. Максимальная выходная мощность УМ при уменьшении напряжения сети или БРП (при отсутствии сети) изменяется пропорционально квадрату изменения напряжения питания.

2.13. Мощность, потребляемая УМ на синусоидальном сигнале от сети, ВА, для каждого из двух блоков не превышает:

в дежурном режиме - 6;

в режиме оповещения - 110.

Ток, потребляемый УМТ на речевом сигнале от БРП, А, не превышает:

в дежурном режиме - 0,15;

в режиме оповещения - 2,2.

2.14. Масса

УМ, для каждого из двух блоков, не более	- 14 кг
ПДУ, не более	- 1,4 кг
Блок резервного питания	
без аккумуляторов, не более	- 4,2 кг
Коробка соединительная	- 0,2 кг
Коммутатор пультов, не более	- 0,3 кг

2.15. Габаритные размеры:

УМ для каждого из двух блоков	- 465 x 485 x 130
ПДУ	- 50 x 170 x 150
БРП	- 465 x 255 x 110
Коробка соединительная	- 60 x 150 x 35
Коммутатор пультов	- 85 x 200 x 35

2.16. УМ рассчитан на работу в отопляемых помещениях с регулируемым климатическими условиями без непосредственного воздействия солнечных лучей, осадков, ветра, песка и пыли, отсутствия конденсации влаги при климатических условиях:

Температуре окружающего воздуха от 278 до 313 К (от 5 до 40 С);

Относительной влажности воздуха не более 93% при температуре не выше 313 К (40 С);

Атмосферном давлении от 84 до 107 кПа (от 630 до 800 мм рт.ст.)

По защищенности от воздействия окружающей среды усилитель соответствует обыкновенному исполнению по ГОСТ 12997. Степень защиты, обеспечиваемая оболочкой - IP41 по ГОСТ 14254.

3. КОМПЛЕКТ ПОСТАВКИ

Обозначение	Наименование и условное обозначение	Кол-во	Примечание
ФКЕС 423125.057-02	Усилитель мощности МЕТА 7122 Блок базовый	1	
ФКЕС 423125.057-03	Усилитель мощности МЕТА 7122Р Блок расширения	0...1	Поставляются по заказу потребителя
ФКЕС 422413.005	Пульт дистанционного управления МЕТА 8515	0...2	
ФКЕС 425681.006-02	Тангента МЕТА 6341	0...1	Кабель тип 69 поставляется с блоком расширения Кабель ПДУ поставляется с ПДУ, соединительными коробками и коммутатором пультов
ФКЕС 426491.063	Блок резервного питания МЕТА 7712	0...2	
ФКЕС 434519.002	Кабель ПДУ**	0...3	
ФКЕС 434519.069	Кабель соединительный тип 69 длина 1,2м	0...1	
ФКЕС 421342.044	Коробка соединительная МЕТА 7482	0...1	
ФКЕС 421342.044-01	Коробка соединительная МЕТА 7482-01	0...1	
ФКЕС 421342.043	Коммутатор пультов МЕТА 7483	0...1	
ФКЕС 423125.057 ПС	Паспорт	1 экз.	
	Упаковка		

**Примечание: К ПДУ кабель – 3м, к коробке соединительной 7482-01 – 0,5м

4. ОРГАНЫ УПРАВЛЕНИЯ

На лицевой панели базового блока усилителя МЕТА 7122 установлены:

- светодиоды индикатора уровня (0, -10, -20), светодиоды индикатора источников сигнала (ПДУ, ГО, ПОЖАР), светодиоды индикаторов состояния электропитания СЕТЬ и РИП, светодиоды АВАРИЯ, ОБРЫВ, ЗАМЫКАНИЕ;

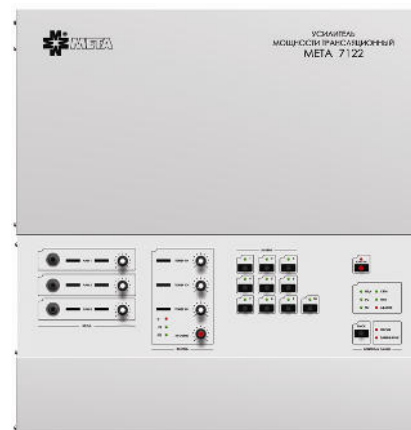
- клавиатура включения линий (1,... 10);

- кнопка ручного запуска контроля ПУСК;

- кнопка запуска сирены;

- гнезда входов ЛИН1, ЛИН2, ЛИН3;

- регуляторы тембров, уровней сигнала с входов ЛИН1, ЛИН2, ЛИН3 и общий регулятор уровня. Под съемной крышкой находятся разъем подключения ПДУ, ТАНГЕНТЫ, клеммы подключения линий звуковых и световых оповещателей, сигналов ГО и ПОЖАР, клеммы подключения блоков резервного питания и сети 220 В, переключатель питания РИП.



На лицевой панели блока расширения усилителя МЕТА 7122 установлены:

- светодиоды индикатора уровня (0, -10, -20), светодиоды индикаторов состояния электропитания СЕТЬ и РИП, светодиоды АВАРИЯ, ОБРЫВ, ЗАМЫКАНИЕ;
- индикаторы включения линий;
- клеммы подключения линий звуковых оповещателей, клеммы подключения блоков резервного питания и сети 220 В, переключатель питания РИП.

На панели ПДУ установлены:

- клавиатура включения линий (1,... 9);
- микрофон на гибком держателе;
- кнопки МИКРОФОН, ОБЩ;
- индикатор включения пульта;
- кнопка запуска sireны.



5. УКАЗАНИЕ МЕР БЕЗОПАСНОСТИ

5.1. При установке и эксплуатации системы следует руководствоваться положениями «Правил техники эксплуатации электроустановок потребителей», и «Правил техники безопасности при эксплуатации электроустановок потребителей».

5.2. К работе по монтажу, установке, эксплуатации и обслуживанию должны допускаться лица, имеющие квалификационную группу по ТБ не ниже III на напряжение до 1000 В.

5.3. Все монтажные работы, и работы, связанные с устранением неисправностей, должны проводиться только после отключения усилителя от питающей сети.

5.4. При питании УМ от сети переменного тока работайте только при подключенном контуре защитного заземления.

5.5. Не применяйте в качестве предохранителей суррогатные вставки, а также предохранители, номинальное заземление и тип которых не предусмотрены схемой и маркировкой.

5.6. При нормальной работе и при работе в условиях неисправности ни один из элементов блока не имеет температуру выше допустимых значений, установленных в ГОСТ Р МЭК 60065. Поэтому специальных или особых мер по пожарной безопасности при эксплуатации блока не требуется.

6. ТРАНСПОРТИРОВАНИЕ И ХРАНЕНИЕ

6.1. Транспортирование упакованных составных частей системы должно производиться в условиях 5 по ГОСТ 15150 в крытых вагонах (либо другими видами наземного транспорта, предохраняющими их от непосредственного воздействия осадков), а также в герметизированных отсеках самолетов на любые расстояния.

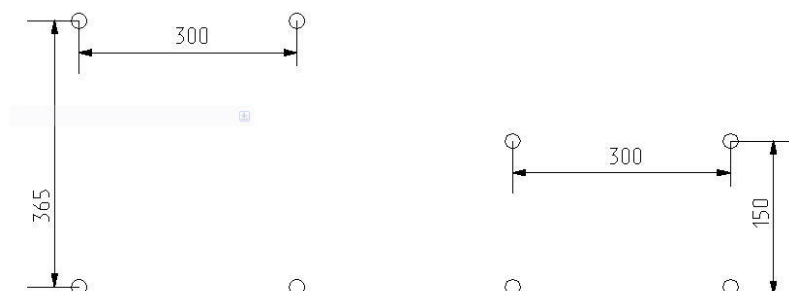
6.2. Размещение и крепление в транспортных средствах упакованных составных частей системы должны обеспечивать их устойчивое положение, исключать возможность ударов друг о друга, а также о стенки транспортных средств.

6.3. При транспортировании при отрицательных температурах перед включением составные части системы без упаковки должны быть выдержаны в нормальных условиях не менее 24 ч.

6.4. Составные части системы должны храниться в индивидуальной упаковке в отапливаемом хранилище при отсутствии в воздухе паров кислот, щелочей и других агрессивных примесей при температуре окружающей среды от 5 до 40 °С и относительной влажности воздуха не более 80 % при температуре 25 °С.

7. УСТАНОВКА И МОНТАЖ

7.1. Блоки УМ (базовый и расширения) и БРП размещаются и закрепляются на вертикальной плоскости на заранее подготовленном месте согласно разметке.



При размещении блоков УМ расстояние между ними должно быть порядка 150-300мм, так как соединяющий их кабель имеет длину всего 1,2м. БРП размещаются над блоками усилителя

7.2. УМ должен иметь надежное электрическое соединение с заземляющей шиной объекта. При монтаже прибора необходимо принять меры по защите соединительных кабелей от повреждений в процессе эксплуатации.

7.3. Запрещается установка на усилитель измерительных и других приборов, затрудняющих теплообмен.

7.4. ПДУ подключается своим кабелем к усилителю, либо через соединительные коробки пульта. Лучше соединять коробки кабелем TASKER C187 8x2 D9, так как при этом длина связи с УМ может быть значительно большей, чем 100м, однако можно и любым проводом сечением 0,2 и выше, но повода 3В (конт. 13, 14), при длине более 30м, желательно прокладывать экранированным проводом, например КММ2 0,12 мм². При использовании второго пульта применяется коммутатор ПДУ. Установка приоритета между пультами производится джамперами в коммутаторе ПДУ. Установив джамперы на штыри X4, X6, X8, пульту, подключенному к X1 присваивается высший приоритет. Установив джамперы на штыри X5, X7, X9, пульту, подключенному к X2 присваивается высший приоритет. Схема подключения ПДУ через коммутатор пультов показана на рис.1 Подключение ПДУ к блоку должно происходить только при отключенном основном и резервном питании

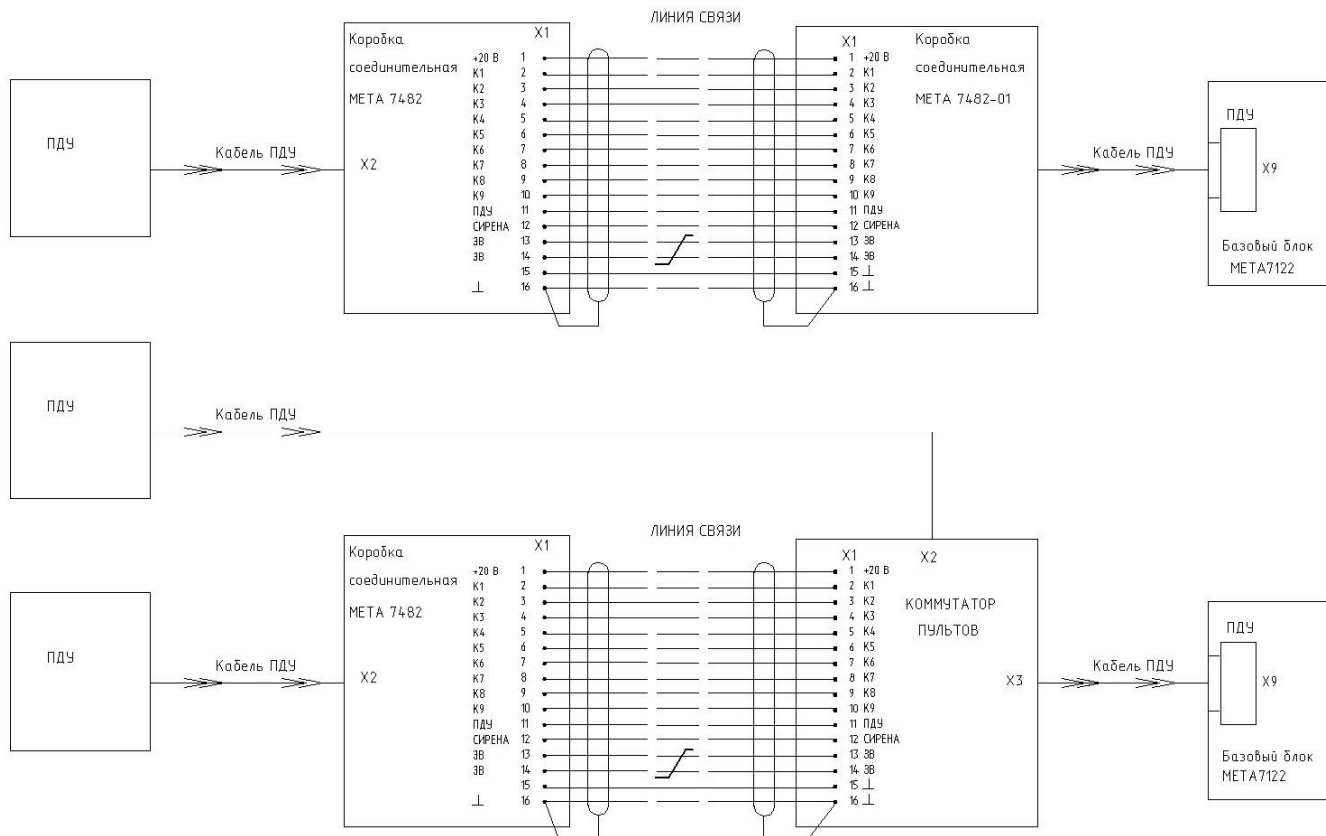


Рис.1 Схема подключения ПДУ

7.5. Тангента подключается к разъему под нижней крышкой усилителя. Перед установкой УМ необходимо установить держатель тангенты на левой стороне УМ на средней крышке. Винты и держатель входят в комплект тангенты

7.6. Для варианта поставки с платой ПЗУ в микросхемы речевых процессоров этой платы уже записаны фразы.

В РП1 – «Внимание! В здании сработала пожарная сигнализация. Персоналу подготовиться к эвакуации»

В РП2 – «Внимание! Пожарная тревога. Всем срочно покинуть здание, ориентируясь по световым табло «ВЫХОД» и следуя указаниям персонала.»

Для изменения фразы необходимо обращаться на завод-изготовитель.

Микросхема ПЗУ, установленная на место с маркировкой D11 (РП1) должна хранить фразу РП1. Микросхема, установленная на место с маркировкой D12 (РП2) должна хранить фразу РП2.

7.8. Подключение усилителя к сети ~ 220 В 50 Гц и линиям оповещения осуществляется проводами сечением не менее 0,5 мм². Подключение усилителя к БРП осуществляется проводами сечением не менее 0,75 мм². Подключение заземления осуществляется проводом не менее 0,5 мм² к клемме «корпус (⊥)» на клеммнике «сеть».

Подключение питания 220В переменного тока должно осуществляться через устройство защитного отключения (УЗО) или автомат тепловой защиты. Необходимо обеспечить возможность обесточивания УМ для проведения обслуживания и регламентных работ. Если отключение невозможно с помощью рубильника или автоматического выключателя, то необходимо использовать розетку, расположенную на расстоянии не более 2 м и недоступную для отключения посторонними. При отключении УМ от сети при регламентных и восстановительных работах необходимо отключить блоки от сети и от БРП. Отключение от БРП производится на блоке при снятии нижней крышки и переводе переключателя РИП в положение «отключено». Схема подключения УМ показана на рисунке 2 и 3.

Для каждого провода линии предусмотрено по две клеммы (они соединены и отмечены заштрихованным треугольником на плате).

Доступ к плате РП, как и к клеммникам УМТ, осуществляется при снятии нижней крышки усилителя.

Питание БЦЗ осуществляется с клемм «ЗАРЯД БРП» УМ, как показано на рисунке 2. Однако при снятии сетевого питания, напряжения на БЦЗ не будет. БЦЗ следует питать от своего БРП. Его можно запитать и от клемм РИП МЕТА 7712, однако, при выключении усилителя БРП МЕТА 7712 будет продолжать питать БЦЗ, и аккумуляторы разрядятся до напряжений ниже 10В, что приведет к их порче. Сам усилитель не приводит к порче аккумуляторов, т.к. следит за напряжением аккумуляторов и, при снижении напряжения ниже 10В, отключается от БРП.

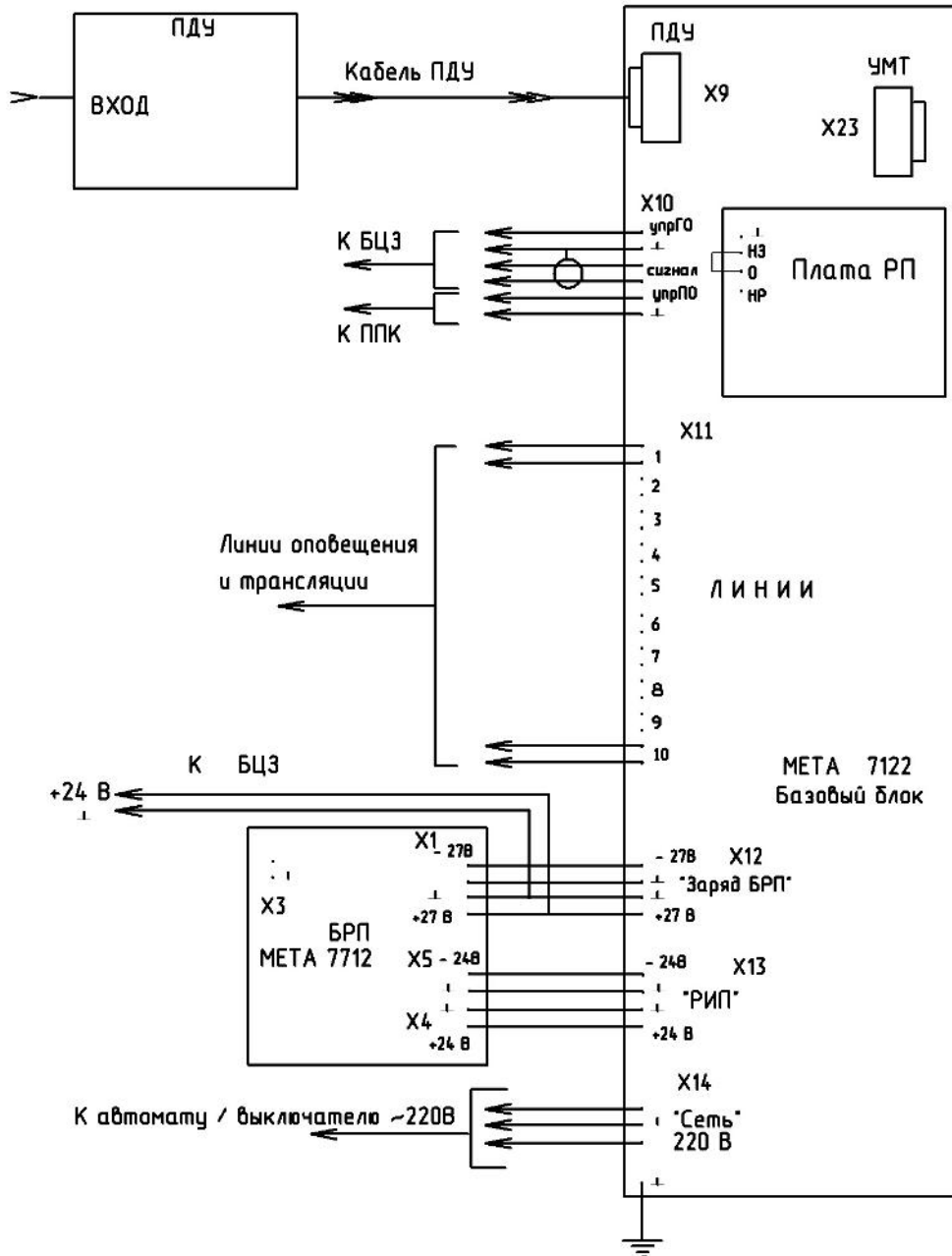


Рис.2. Схема подключения МЕТА 7122 без блока расширения

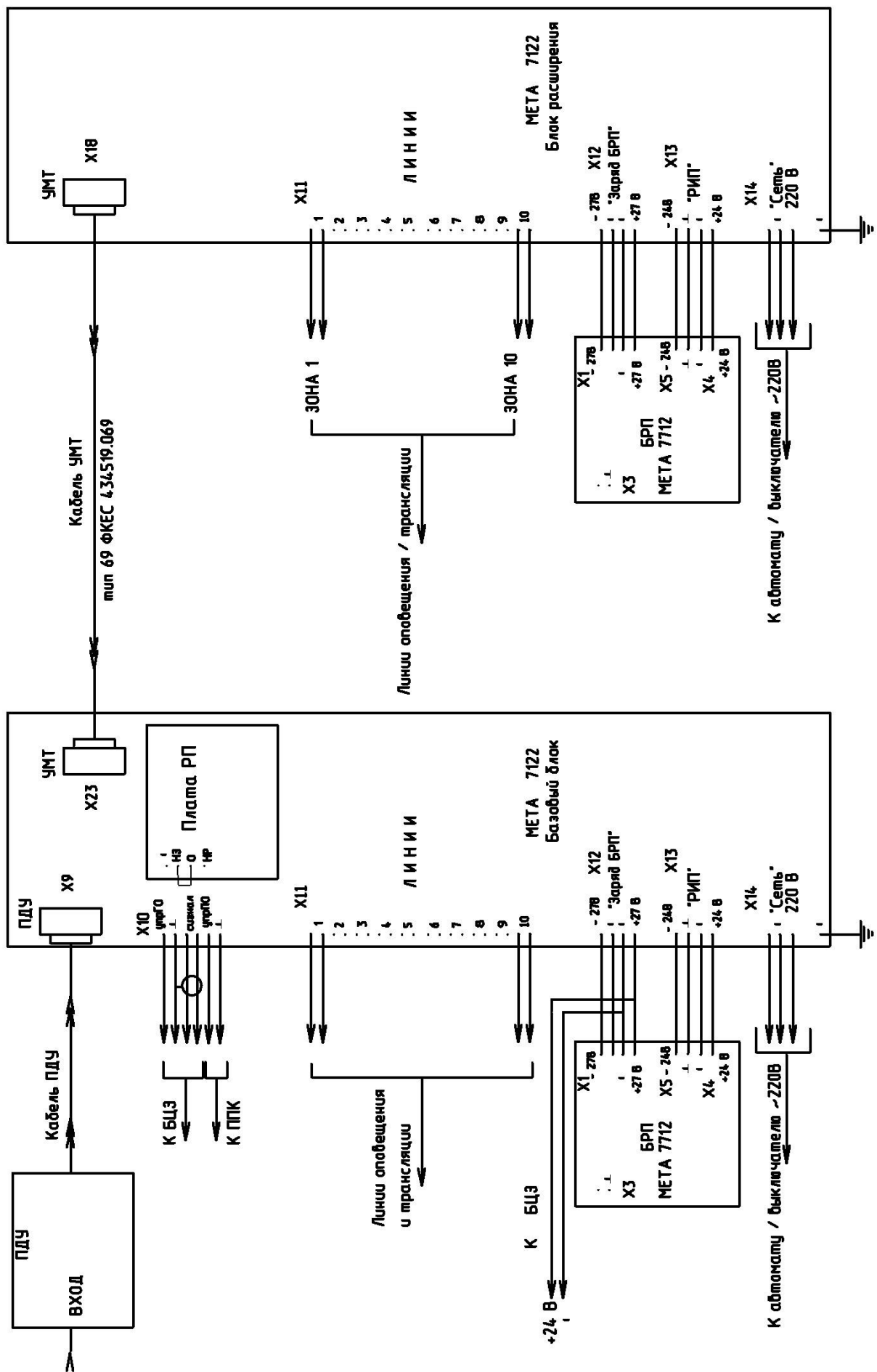


Рис.3. Схема подключения МЕТА 7122 с блоком расширения

7.9. Монтаж и установка БРП

Рабочее положение БРП - вертикальное. Установка БРП производится на стене или в шкафу на высоте 1 - 2 м от уровня. Установка БРП должна производиться на высоте, удобной для обслуживания.

Не допускается установка БРП в сгораемых шкафах и шкафах, не обеспечивающих воздухообмена, достаточного для естественного охлаждения нагревающихся частей БРП, а также на расстоянии менее 1 м от отопительных систем.

Крепление БРП к стене с твердым основанием (бетон, кирпич) должно производиться шурупами 40 x 4 мм с использованием полиэтиленовых втулок.

БРП должны устанавливаться вне пожароопасных зон. При монтаже БРП на горючих основаниях (деревянные стены, монтажный щит из дерева или ДСП толщиной не менее 10 мм) необходимо применять огнезащитный листовый материал (металл - толщиной не менее 1 мм, асбоцемент, гетинакс, текстолит, стеклопластик толщиной не менее 3 мм), перекрывающий монтажную поверхность под БРП. При этом листовый материал должен выступать за контуры установленного на нем БРП не менее, чем на 50 мм.

Расстояние от открыто смонтированных БРП до расположенных в непосредственной близости горючих материалов (за исключением описанного выше случая монтажа источника на горючем основании) должно быть не менее 600 мм.

Установка БРП во взрывоопасных зонах не допускается.

После установки БРП его корпус необходимо подключить к шине заземления, если она имеется на объекте, или соединить проводником корпус источника с корпусом осветительного щитка или вводно-распределительного устройства. Для заземления необходимо использовать неизолированный медный провод сечением 4 мм² или алюминиевый сечением 6 мм².

Подключение питания 220В переменного тока к БРП, не входящего в поставку УМТ, должно осуществляться через устройство защитного отключения (УЗО) или автомат тепловой защиты. Необходимо обеспечить возможность обесточивания БРП для проведения обслуживания и регламентных работ. Если отключение невозможно с помощью рубильника или автоматического выключателя, то необходимо использовать розетку, расположенную на расстоянии не более 2 м и недоступную для отключения посторонними. Сечение токопроводящих проводов должно быть не менее 1.5 мм² медных и 2.5 мм² алюминиевых.

Закончив работы по монтажу, заземлению и подключению питающего напряжения (согласно нанесенной внутри корпуса маркировке), можно перейти к установке аккумуляторов и подготовке к включению БРП. В БРП устанавливаются две пары аккумуляторов GP1272(12V 7,2Ah), поставляемых вместе с БРП

Последовательность действий должна быть следующей:

- Осмотреть аккумуляторы. Корпус не должен иметь видимых наружных повреждений (трещин, сколов и т.п.). Клеммы не должны качаться при подключении к ним проводов. Крышки, закрывающие ниппельный отсек, не должны быть оторваны или повреждены. Установка в БРП аккумуляторов, имеющих вышеперечисленные дефекты, запрещается.

- При помощи вольтметра или комбинированного прибора произвести измерение напряжения на клеммах аккумулятора. Оно должно быть не менее 10В. Аккумуляторы, имеющие более глубокий разряд, устанавливать в БРП запрещается.

- Тщательно осмотреть установленный БРП. На его внутренних узлах и компонентах не должно быть металлической стружки, пыли, обрезков проводов и т.п. В противном случае источник может выйти из строя. Вентиляционные отверстия должны быть свободны для доступа воздуха. Подключение аккумуляторов в БРП показано на рис. 4

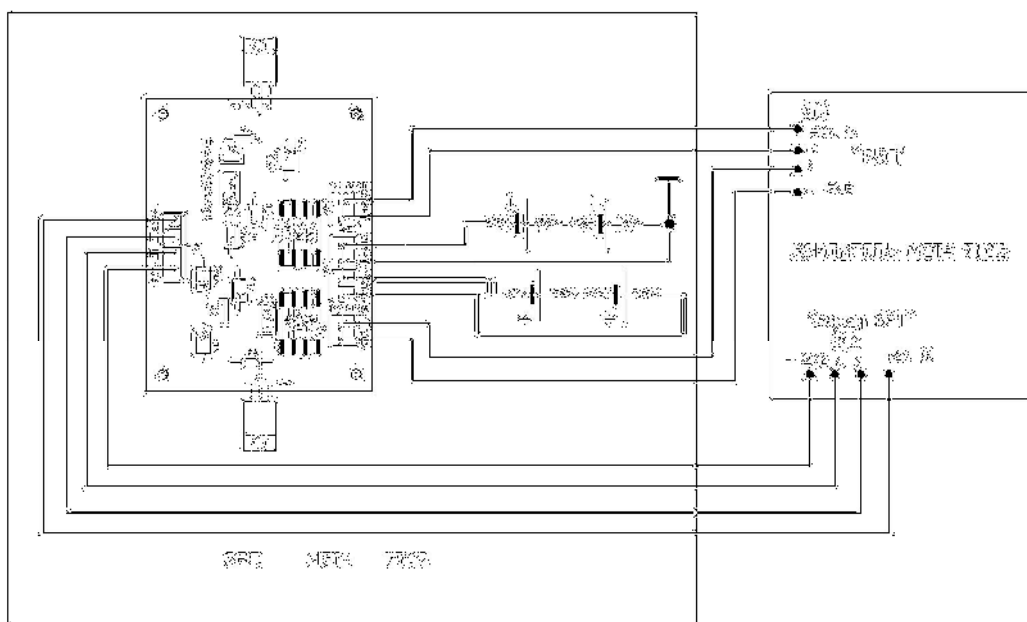


Рис.4 Подключение аккумуляторов в БРП

- Подключить БРП к УМТ по схеме, приведённой на рис. 3. Во избежание случайного короткого замыкания аккумуляторов следует сначала подключить провода к УМТ, а затем к БРП. Подайте сетевое питание на УМТ.

- Измерить напряжение на клеммах подключения аккумуляторов. Оно должно быть равно плюс и минус 27В...27,5В.

- Установить аккумуляторы и произвести подключение с соблюдением полярности. Клемма «+» окрашена в красный цвет, клемма «-» может иметь любой цвет.

БРП МЕТА 7712 является устройством, предназначенным для работы в круглосуточном режиме в течение длительного времени. Средний срок службы БРП -10 лет. В процессе эксплуатации он не требует никакого специального обслуживания, однако простейшие периодические регламентные работы необходимы

К работам, проводимым с периодичностью в 3 месяца, относятся:

а) внешний осмотр БРП на предмет его механических повреждений;

б) очистка (при необходимости) внутренних узлов БРП от пыли (БРП при этом необходимо отключить от УМТ);

Один раз в пять лет (если это не было проведено ранее из-за выявленных неисправностей) необходимо осуществлять плановую замену аккумуляторных батарей.

7.10. Подключение усилителя к ППК и аппаратуре ГО показано на рисунке

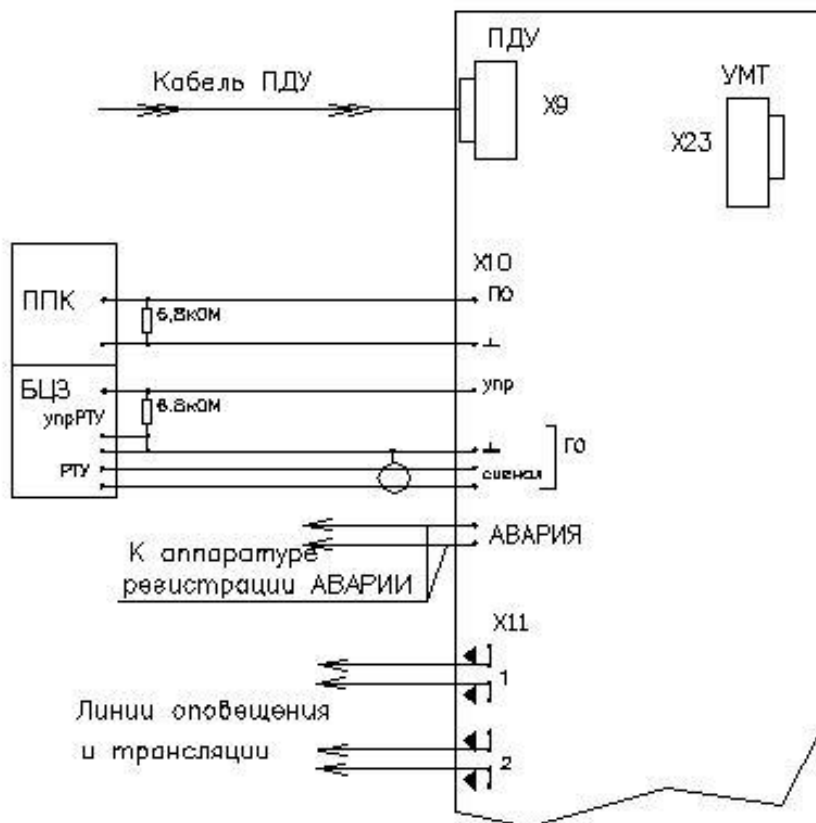


Рис.4а Подключение к ППК, БЦЗ и линиям оповещения

При подключении проводов управления к ППК или аппаратуре ГО, следует подключить параллельно их управляющим контактам резисторы 6,8-7,5 кОм (0,125вт) как показано на рисунке. Эти резисторы устанавливаются на заводе изготовителе при проверке. Их достаточно просто переставить на ППК и БЦЗ. Эти резисторы участвуют в схеме контроля управляющих проводов от ППК и БЦЗ на обрыв.

Контакты клеммника АВАРИЯ, расположенные рядом с клеммами СИГНАЛ ГО замыкаются при:

- перегрузке усилителя, например, короткое замыкание в линии,
- неисправности сетевого блока питания,
- отсутствии одного из источников БРП (перегорании его предохранителя) при условии включённого переключателя РИП,
- снижении напряжения от БРП менее уровня $21 \pm 0,5В$
- обрыве линии оповещения и линий световых оповещателей, линий управления от ППК (УПР ПО) и от аппаратуры ГО и ЧС (УПР ГО)

К ним подключается аппаратура регистрации и извещения об неисправности оборудования

Подключение линий оповещения осуществляется к клеммам, обозначенным заштрихованным треугольником. Этот треугольник объединяет контакты, к которым надо подключаться. Это позволяет разветвлять провода линий оповещения

8. ПОДГОТОВКА К РАБОТЕ

8.1. Перед включением усилителя в работу проверьте правильность подключения кабелей, надежность электрических соединений, качество заземления.

8.2. Проверьте номинальное напряжение звуковых колонок, которое должно быть равным номинальному выходному напряжению усилителя.

8.3 В блок может быть установлены платы речевых процессоров двух типов: с записанной на заводе микросхеме (ПЗУ) или с перезаписываемой памятью и встроенным микрофоном (РП). 179

На рисунке 5 показана заводская установка режимов работы речевых процессоров платы с перезаписываемой памятью (РП).

Установите джамперами время задержки речевого автоматического сообщения при пожаре. Если задержка не нужна, то переставьте джампер в положение ОТКЛ

Если задержка включения РП установлена, то при поступлении команды от ППК, режим речевого оповещения при пожаре может начаться только после установленного времени задержки. Это позволяет дежурному оператору оценить, ложная это тревога или нет, и принять меры по снятию сигнала тревоги от ППК. Задержка включения фиксированная: 20секунд; 1;2 минуты и определяется местоположением перемычки (джампером)

Если задержка включения РП не установлена (джампер в положение ЗАДЕРЖКА ОТКЛ), то оповещение начинается сразу после получения команды от ППК.

В начале оповещения начинает работать первый речевой процессор (РП1). Его фонограмма непрерывно повторяется в течение времени задержки включения РП2. Сигнал фонограммы направляется только в линию оповещения №1, остальные отключены. Таким образом время работы РП1 определяется временем задержки включения РП2 (от 0,5 минуты до 9 минут). Это время нужно установить джамперами. Один джампер устанавливается в позицию от 1 до 9, другой в позицию множителя 0,5 или 1.

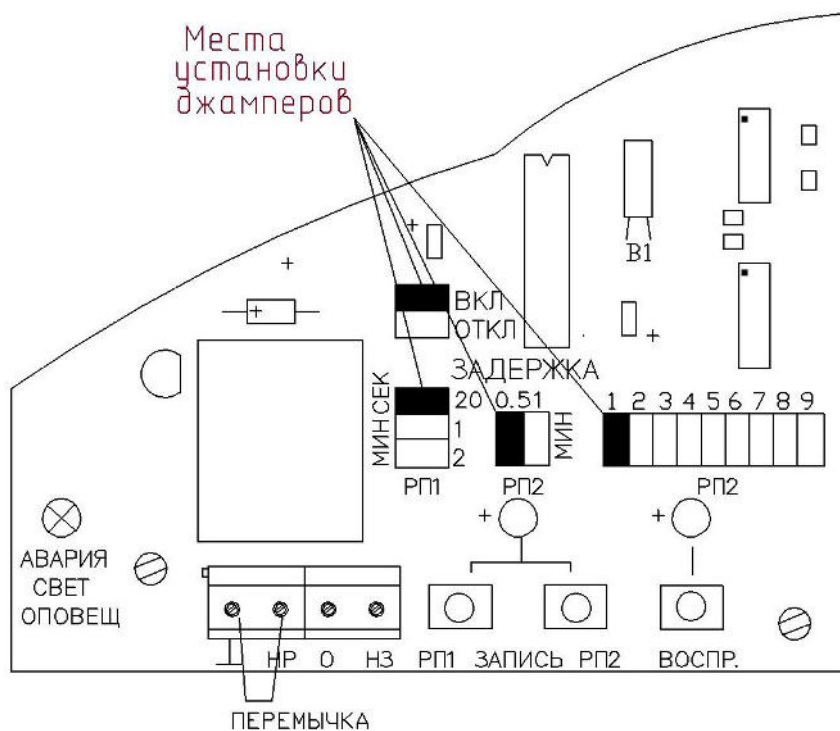


Рис.5 Расположение элементов управления речевыми процессорами на плате РП

РП2 работает по кольцу до снятия сигнала от ППК и его сигнал поступает на линии №№2...9. Линия №1 отключена.

Фонограмма, записанная в РП1, предназначена для предупреждения об угрозе пожара диспетчеров служб и руководящего состава, осуществляющего реализацию плана эвакуации. Фонограмма, записанная в РП2, предназначена для указания путей эвакуации.

Запись фонограмм описана в п.8.6

На рисунке 5а показана заводская установка режимов работы речевых процессоров для платы с микросхемой ПЗУ.

Установите джамперами время задержки речевого автоматического сообщения при пожаре. Если задержка не нужна, то переставьте джампер в положение ОТКЛ

Если задержка включения РП установлена, то при поступлении команды от ППК, режим речевого оповещения при пожаре может начаться только после установленного времени задержки. Это позволяет дежурному оператору оценить, ложная это тревога или нет, и принять меры по снятию сигнала тревоги от ППК. Задержка включения фиксированная: 30секунд; 1;2 минуты и определяется местоположением перемычки (джампером)

Если задержка включения РП не установлена (джампер в положение ЗАДЕРЖКА ОТКЛ), то оповещение начинается сразу после получения команды от ППК.

В начале оповещения начинает работать первый речевой процессор (РП1). Его фонограмма непрерывно повторяется в течение времени, установленном на поле РАБОТА РП1. Сигнал фонограммы направляется только в линию оповещения №1, остальные отключены. Таким образом время работы РП1 определяется временем от 25 секунд до 4 минут. Это время нужно установить джамперами согласно маркировке на плате

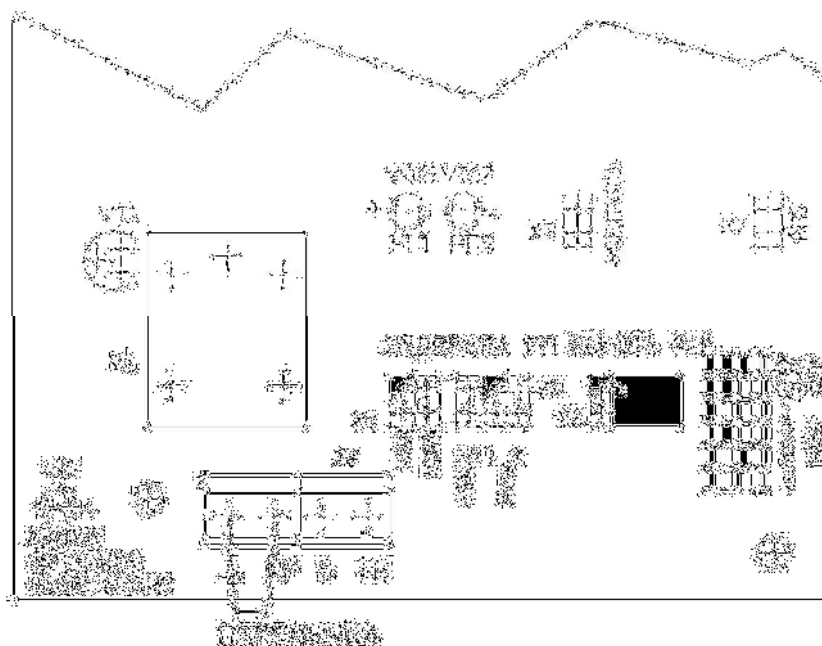


Рис.5а Расположение элементов управления речевыми процессорами на плате ПЗУ.

РП2 работает после того, как отработал РП1. Он непрерывно повторяет фразу, записанную в него, до снятия сигнала от ППК и его сигнал поступает на линии №№2...9. Линия №1 отключена.

Фонограмма, записанная в РП1, предназначена для предупреждения об угрозе пожара диспетчеров служб и персонала, осуществляющего реализацию плана эвакуации. Фонограмма, записанная в РП2, предназначена для указания путей эвакуации.

В микросхемы речевых процессоров уже записаны фразы.

В РП1 – «Внимание! В здании сработала пожарная сигнализация. Персоналу подготовиться к эвакуации»

В РП2 – «Внимание! Пожарная тревога. Всем срочно покинуть здание, ориентируясь по световым табло «ВЫХОД» и следуя указаниям персонала.»

Для изменения фразы необходимо обращаться на завод-изготовитель.

Микросхема ПЗУ, установленная на место с маркировкой D11 (РП1) должна хранить фразу РП1. Микросхема, установленная на место с маркировкой D12 (РП2) должна хранить фразу РП2.

Если замкнуть X7 «РП2» джампером, то при замыкании клемм УПР ПО, будет сразу производиться оповещение от второго речевого процессора на линии **2-9**

8.4. Подключите все линии со всеми установленными на них акустическими колонками и речевыми оповещателями согласно проекту. Отожмите все кнопки на ПДУ и усилителе. Поверните все регуляторы уровня против часовой стрелки до упора. Поставьте регуляторы тембра в среднее положение. Включите усилитель, подав напряжение сети, и, если есть БРП, клавишу РИП.

8.5 Проведите калибровку системы контроля линий. Калибровка выполняется для каждого блока. Органы регулировки на обоих блоках идентичны. Кнопка ПУСК на базовом блоке запускает контроль на обоих блоках, кнопка ПУСК на блоке расширения запускает контроль только на блоке расширения. Калибровка системы должна осуществляться только после подключения к УМТ всех линий согласно проекту с общей мощностью не менее 10-15 Вт. На заводе установлена проверка по короткому замыканию и обрыву. При необходимости доступ к элементам регулировки осуществляется при снятой нижней крышке УМТ. На печатной плате управления, установленной под средней крышкой, на нижнем крае платы установлены элементы установки и регулировки, как показано на рисунке 6.

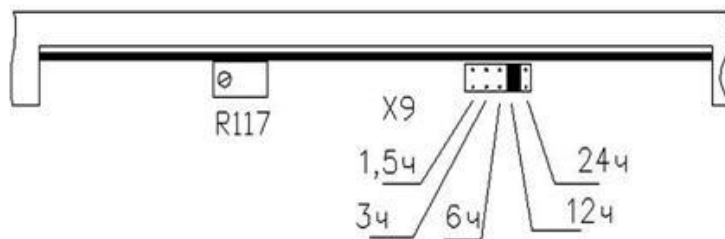


Рис.6 Расположение элементов регулировки контроля линий

Следует иметь ввиду:

а) контроль осуществляется только по линиям 1...9 и показывает сигнал аварии при превышении сопротивления нагрузки линий более 90 Ом или при уменьшении сопротивления нагрузки линий менее 5-6 Ом

б) 90 Ом соответствует минимальной мощности общей нагрузки линий 1...9 - 10 Вт, минимальное – 4,1 Ом (220Вт), Это уровни обрыва и короткого замыкания

в) во время контроля вход модуля усилителя УМТ отключается от всех источников сигнала, и включаются все линии с 1 по 9. При этом возникнут пропуски в трансляции длительностью до 2.5...3 секунд. Если установить малые интервалы времени контроля, то такие пропуски будут очень заметны. Рекомендуется устанавливать интервал 12 часов

г) режим контроля не будет включаться в режиме ПОЖАР и ГО. При совпадении включения контроля и включения режимов ПОЖАР или ГО, текущий запуск автоматического контроля будет пропущен, а следующий произойдет через установленный интервал времени.

д) Контроль осуществляется в пределах мощностей нагрузок, подключенных к усилителю, от 10 до 200 Вт. При этом потенциометр R117 находится примерно в среднем положении. Если усилитель мало нагружен или немного перегружен, то его можно немного подстроить в ту или другую сторону, т.е. , например от 8 Вт до 130 Вт (от 110-120 Ом до 7 Ом), или от 12-20 Вт до 200 Вт (от 50-60 Ом до 4 Ом)

Калибровка системы контроля линий включает в себя следующие действия:

- установите джампер на линейке X9 в положение 12ч (рекомендуемое). При этом будет осуществляться автоматический контроль линий каждые 12 часов.

- нажмите и удерживайте кнопку ПУСК;

- вращайте винт резистора R117 до погасания светодиодов ОБРЫВ и ЗАМЫКАНИЕ, находящихся на панели управления УМТ. Если горит светодиод ОБРЫВ, то вращать нужно по часовой стрелке, если горит светодиод ЗАМЫКАНИЕ, то вращать нужно против часовой стрелки;

- далее вращайте винт резистора R117 до зажигания светодиодов ЗАМЫКАНИЕ или ОБРЫВ, при этом считайте количество оборотов от момента погасания одного светодиода до зажигания другого. Затем, вращая винт в другую сторону, сделайте половину отсчитанного количества оборотов. Светодиоды ОБРЫВ и ЗАМЫКАНИЕ должны погаснуть;

- отпустите кнопку ПУСК;

ПРИМЕЧАНИЕ.

- Ручной запуск системы контроля можно осуществить в любой момент, нажав кнопку ПУСК. Время нажатия кнопки не менее 3...4 секунд.

- Наличие сигнала на входе усилителя может влиять на работу системы контроля линий, поэтому калибровку надо проводить, не подавая сигнал на УМТ, или его уровень не должен быть более минус 10дБ

- Система контроля не определяет, в какой линии произошло нарушение. Для поиска неисправности необходимо отключать линии поочередно и вместо них подключать их соответствующие эквиваленты. Затем производить ручной запуск системы, нажав кнопку ПУСК.

- Индикация состояния линий сохраняется до следующего запуска системы контроля.

- Для проверки работы системы контроля отключите несколько линий, чтобы общая нагрузка была менее 10Вт, затем нажмите и удерживайте в течение 3...4 секунд кнопку ПУСК на УМТ. Должен загореться светодиод ОБРЫВ.

Или замкните клеммник любой линии, нажмите и удерживайте в течение 3...4 секунд кнопку ПУСК. Должен загореться светодиод ЗАМЫКАНИЕ.

Для отключения режима автоматического контроля линий джампер на линейке X9 не ставится.

8.6 В блок может быть установлены платы речевых процессоров двух типов: с записанной на заводе микросхеме ПЗУ или с перезаписываемой памятью и встроенным микрофоном.

Для платы с перезаписываемой памятью сделайте запись фонограммы в РП1 и РП2

Нажмите кнопку ЗАПИСЬ РП1 и проговорите фразу, определённую в соответствии с планом эвакуации. Микрофон расположен на плате РП чуть выше линейки установки джамперов. Говорить нужно с расстояния 20...30 см при отсутствии внешних шумов. Учитывайте при этом, что время записи не более 28 секунд. Для проверки нажмите кнопку ВОСПР или замкните клеммы УПР ПО.

Нажмите кнопку ЗАПИСЬ РП2 и проговорите фразу, определённую в соответствии с планом эвакуации.

Для проверки нажмите кнопку ВОСПР или замкните клеммы УПР ПО. Дождитесь воспроизведения фонограммы РП2. Она должна идти за фонограммой РП1, которая звучит время, равное задержке включения РП2

Для платы с постоянной памятью сделайте проверку фонограммы в РП1 и РП2

Для проверки замкните клеммы УПР ПО. Дождитесь воспроизведения фонограммы РП2. Она должна идти за фонограммой РП1. Проверка может осуществляться по контрольным громкоговорителям, подключенным к линии 1 и одной из линий 2-9.

9. ПОРЯДОК РАБОТЫ

9.1. При работе с усилителем следует помнить:

9.1.1. Режимы ГО и ПОЖАР являются полностью автоматическими. Снять эти режимы можно, только **сняв сигналы управления от БЦЗ или ППК соответственно**. Включение сигналов ГО или ПОЖАР производится замыканием соответствующих клемм УПР.

9.1.2. Сигналы и управление с ПДУ имеют приоритет над сигналами и управлением местной панели усилителя.

9.1.3. Сигналы и управление от входа ГО имеют приоритет над ПДУ и местной панелью и тангентой

9.1.4. Сигналы управления от входа ПО (ПОЖАР) имеют высший приоритет. При включении режима ПОЖАР сначала работает первый речевой процессор, и его сигнал направляется в линию 1, после окончания его работы включается второй речевой процессор и его сигнал направляется в линии 2...9.

9.1.5. При включении сигналов ГО включаются все линии с 1 по 9.

9.1.6. Включение любой линии из 1 по 9, отключает линию 10, если ранее она была включена.

9.1.7. Сигнал от ПДУ попадает на линии только при включении любой линии с ПДУ. При этом источники сигналов ТАНГЕНТА, ЛИН1..., ЛИН3, подключенные к усилителю, отключаются.

9.1.8. При установке уровня сигнала более 0db (что показывает красный светодиод индикатора уровня «0»), возможно искажение выходного сигнала и срабатывание защиты усилителя.

9.1.9. Светодиод АВАРИЯ загорается при:

- перегрузке усилителя, например, короткое замыкание в линии,
- неисправности сетевого блока питания,
- отсутствии одного из источников БРП (перегорании его предохранителя) при условии включённого переключателя РИП,

- снижении напряжения от БРП менее уровня $21 \pm 0,5В$

- снижении нагрузки менее 20вт или её коротком замыкании.

- обрыве линии световых оповещателей

9.1.10. Контакты клеммника АВАРИЯ, расположенные рядом с клеммами УПР ПО замыкаются при:

- перегрузке усилителя, например, короткое замыкание в линии,
- неисправности сетевого блока питания,
- отсутствии одного из источников БРП (перегорании его предохранителя) при условии включённого переключателя РИП,
- снижении напряжения от БРП менее уровня $21 \pm 0,5В$
- обрыве линии световых оповещателей, линий управления от ППК (УПР ПО) и от аппаратуры ГО и ЧС (УПР ГО)

9.1.11. Режим контроля не будет включаться в режиме ПОЖАР и ГО. При совпадении включения контроля и включения режимов ПОЖАР или ГО, текущий запуск автоматического контроля будет пропущен, а следующий произойдёт через установленный интервал времени.

9.1.12. Ручной запуск системы контроля можно осуществить в любой момент, нажав кнопку ПУСК. Время нажатия кнопки не менее 3...4 секунд.

9.1.13. Наличие сигнала на входе усилителя может влиять на работу системы контроля линий, поэтому контроль надо проводить, не подавая сигнал на УМТ, или его уровень не должен быть более минус 10дБ

9.1.14. Входы усилителя ЛИН1, ЛИН2, ЛИН3 являются микшированными, т.е. есть возможность суммировать сигналы по этим входам.

9.1.15. Сигнал от ПДУ попадает на линии только при включении любой линии с ПДУ. При этом источники сигналов ТАНГЕНТА, ЛИН1..., ЛИН3, подключенные к усилителю, отключаются. Коррекция уровня сигналов ПДУ (ГОНГ, ВХОД,) осуществляется через отверстия днища ПДУ. При нажатии кнопки МИКР на ПДУ включается ГОНГ, который можно услышать от зуммера, расположенного внутри ПДУ. Режим одно, двух или трех тонального гонга устанавливается джамперами на плате ПДУ. ПДУ имеет возможность подключения дополнительного источника сигнала (магнитофон, тунер и т.д.) номинальным уровнем 0,245 В.

При уровне сигнала более 0db (что показывает красный светодиод «0»), возможно искажение выходного сигнала и срабатывание защиты

9.2. Работа с панели управления усилителя

Работа с панели управления усилителя предназначена для обеспечения режима трансляции. В этом режиме можно, подключив к входам усилителя источники сигналов, направить их по линиям, выбрав направление на местной панели управления.

Вход ТАНГЕНТА является симметричным с номинальным входным уровнем 2,5мв

К нему можно подключать любой динамический микрофон

Вход ЛИНИЯ 1 является симметричным с номинальным входным уровнем 775мв

Вход ЛИНИЯ 2 является несимметричным (стерео) с номинальным входным уровнем 775мв

Вход ЛИНИЯ 3 является несимметричным (стерео) с номинальным входным уровнем 245мв

К входу ЛИНИЯ 2 можно подключать СД проигрыватели, к входу ЛИНИЯ 3 – проигрыватели, магнитофоны, приёмники и т.д.

Входы усилителя ЛИН1, ЛИН2, ЛИН3 являются микшированными, т.е. есть возможность суммировать сигналы по этим входам.

Используя эти входы, можно организовать местный трансляционный узел. Например, транслировать записанные передачи, музыку, делать объявления.

Для реализации этой возможности, подайте на один из указанных выше входов усилителя сигнал от источника. Поставьте общий регулятор уровня на максимум, регуляторы тембров в среднее положение. Установите уровень сигнала регулятором уровня этого входа по индикатору таким образом, чтобы красный индикатор не горел или редко вспыхивал. Отрегулируйте звучание регуляторами тембров по контрольному громкоговорителю, подключённого к незанятой линии, нажав кнопку этой линии. Следите за индикатором уровня сигнала. Длительное, более 3 сек., и яркое свечение индикатора говорит о возможной перегрузке усилителя по входу. Затем нажмите кнопки направления сигнала.

При использовании других входов аналогично установите уровень сигнала для каждого из них.

В дальнейшем убрать сигнал с какого либо входа можно уменьшив его уровень до нуля его регулятором сигнала. Общим регулятором уровня можно изменять общий уровень суммарного сигнала усилителя.

Помните, что включение в работу ПДУ, т.е. когда на нём нажата любая кнопка выбора зоны, приводит к прекращению трансляции. При этом на панели усилителя будут гореть индикаторы включенных с ПДУ линий.

Для использования всей мощности усилителя в одной зоне служит линия №10. Обычно зона 10 – это большие залы, местные прилегающие территории. Но эта линия отключится при включении любой линии с 1 по 9.

9.3. Работа с ПДУ

9.3.1. При работе с ПДУ следует иметь ввиду, что при его работе местная панель управления усилителя блокируется, и индикация включения линий соответствует индикации ПДУ. Если усилитель находился в режиме трансляции, то она прекратится.

Коррекция уровня сигналов ПДУ (ГОНГ, ВХОД,) осуществляется через отверстия днища ПДУ. При нажатии кнопки МИКР на ПДУ включается ГОНГ, который можно услышать от зуммера, расположенного внутри ПДУ. Режим одно, двух или трех тонального гонга устанавливается джамперами на плате ПДУ. ПДУ имеет возможность подключения дополнительного источника сигнала (магнитофон, тюнер и т.д.) номинальным уровнем 0,245 В.

9.3.2. Выборочное оповещение

Для оповещения или для подачи какого-либо объявления по одной или нескольким зонам необходимо выбрать требуемую(ые) зону(ы) оповещения путём нажатия соответствующей(их) кнопки(ок). При этом загорается световая индикация выбранных зон как на ПДУ, так и на панели усилителя. Привязка номеров зон оповещения к местоположению должна быть приведена в приложении, которое оформляется монтажной организацией после проведения пусконаладочных работ. Далее надо нажать кнопку МИКРОФОН и проговорить речевое сообщение.

Для запуска сирены (сигнал ВНИМАНИЕ ВСЕМ), нужно выбрать зоны и нажать кнопку СИРЕНА.

По окончании сеанса оповещения надо отжать все кнопки. Это разрешит работу усилителя в режиме трансляции.

9.3.3. Циркулярное оповещение

Для циркулярного оповещения необходимо нажать кнопку ОБЩИЙ, затем кнопку МИКРОФОН и проговорить сообщение. Все индикаторы линий загорятся.

Для запуска сирены (сигнал ВНИМАНИЕ ВСЕМ) необходимо нажать кнопку ОБЩИЙ и нажать кнопку СИРЕНА.

По окончании сеанса оповещения надо отжать все кнопки. Это позволит усилителю работать в режиме трансляции.

9.4. Работа с тангентой

При работе с тангентой следует иметь ввиду, что прежде, чем нажимать кнопку на тангенте, необходимо выбрать нажатием кнопок на блоке номер(а) линии(зоны), куда пойдет оповещение. Если усилитель находился в режиме трансляции, то трансляция со входов ЛИН1-ЛИН3 прекратится

Внимание!

Для предупреждения выхода усилителя из строя:

- Все подключения к усилителю (пульту) внешних источников сигнала выполнять при выведенных к минимуму регуляторах громкости;
- Пользоваться только исправными кабелями;
- Проверять работу усилителя касанием руками входных контактов разъёмов кабелей категорически запрещается.
- подключать ПДУ к усилителю только при отключенном основном и резервном питании

10. ГАРАНТИИ ИЗГОТОВИТЕЛЯ

Предприятие - изготовитель гарантирует соответствие качества системы речевого оповещения при пожаре и ЧС требованиям настоящего паспорта при соблюдении условий эксплуатации и хранения.

Гарантийный срок эксплуатации усилителя мощности трансляционного 2 года со дня продажи потребителю. Гарантийное обслуживание осуществляет НПП «МЕТА» по адресу: г. Санкт-Петербург, В.О., 5 линия, д. 68, к. 3, лит. «Г» Тел. (812) 320-99-43, 320-99-44 www.meta-spb.ru meta@meta-spb.com

11. СВИДЕТЕЛЬСТВО О ПРИЕМКЕ

Система речевого оповещения при пожаре и ЧС
в составе:

УМ МЕТА 7122 Блок базовый	с платой _____	мощностью _____ Вт	заводской номер _____
УМ МЕТА 7122 Блок расширения			заводской номер _____
Пульт дистанционного управления МЕТА 8515			заводской номер _____
Блок резервного питания МЕТА 7712			заводской номер _____
Коробка соединительная МЕТА 7482			заводской номер _____
Коробка соединительная МЕТА 7482-01			заводской номер _____
Коммутатор пультов МЕТА 7483			заводской номер _____
Тангента МЕТА 6341			
Кабель ПДУ			
Кабель тип 69 к блоку расширения			

изготовлен и принят в соответствии с обязательными требованиями государственных стандартов, действующей технической документацией и признан годным для эксплуатации.

Начальник ОТК _____ / _____ /
МП

«_____» _____ 20 г.



Научно-производственное предприятие «МЕТА»
199048, Россия, г. Санкт-Петербург,
В.О., 5 линия, д. 68, к. 3, лит. «Г»
т/ф.: (812) 320-99-43, (812) 320-99-44,
(812) 320-68-95, (812) 320-68-96,
www.meta-spb.com
meta@meta-spb.com